

AIRSTAGE™ J-III

6 modelů: 4 HP, 5 HP, 6 HP

Systém pro velké rodinné domy
a středně velké kanceláře a obchody.

Dlouhý potrubní systém

Naše pokročilá chladicí technologie umožňuje instalovat potrubní systém v délce až 180 m. Tím se otevírají možnosti pro různé varianty řešení systému.

Flexibilní systémy pro malé a středně velké budovy

Flexibilní systémy pro malé a středně velké budovy Design šetřící místo a dlouhé potrubí umožňují flexibilní instalaci na střeších nebo balkonech malých a středně velkých budov. Lze připojit několik vnitřních jednotek různých kapacit a typů.

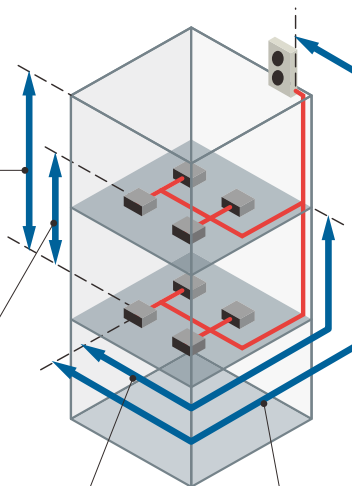
Celková délka potrubí
max. 180 m

Výškový rozdíl mezi
venkovní a vnitřními
jednotkami
max. 50 m
Pro venkovní jednotku
instalovanou pod vnitřními
max. 40 m

Výškový rozdíl mezi
vnitřními
jednotkami
max. 15 m

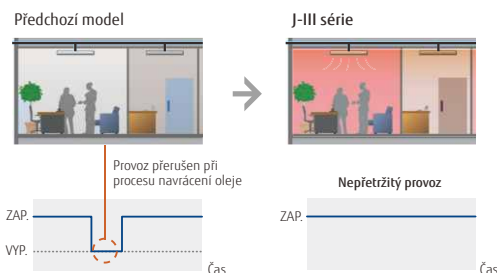
Délka potrubí od
prvního rozdělovače
po nejvzdálenější
vnitřní jednotku
max. 40 m

Skutečná délka
potrubí
max. 120 m



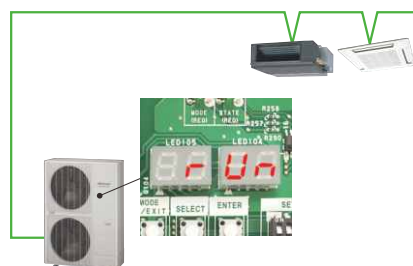
Nepřetržitý proces navrácení oleje

Jednotka nepřetržitě pracuje v režimu chlazení nebo topení i během procesu navrácení oleje.



Snadnější instalace

Je možné zkontrolovat správnost elektrického připojení a nastavení adres.



- Zobrazení čísel připojených vnitřních jednotek.
- Zobrazení duplicitně nastavených adres vnitřních jednotek.

**4,5,6HP : AJY040LBLAH / AJY045LBLAH / AJY054LBLAH
AJY040LELAH [3-fázový] / AJY045LELAH [3-fázový] / AJY054LELAH [3-fázový]**



Specifikace

Výkonová třída		HP	4	5	6	4	5	6
Model			AJY040LBLAH	AJY045LBLAH	AJY054LBLAH	AJY040LELAH	AJY045LELAH	AJY054LELAH
Max. počet připojitelných vnitřních jednotek			1-9	1-10	1-13	1-9	1-10	1-13
Napájení			1-fázový, ~230V, 50Hz			3-fázový, ~400V, 50Hz		
Výkon	Chlazení	kW	12.1	14.0	15.5	12.1	14.0	15.5
	Topení		13.6	16.0	18.0	13.6	16.0	18.0
Příkon	Chlazení	kW	2.90	3.57	4.18	2.79	3.46	3.99
	Topení		2.80	3.55	4.26	2.71	3.40	4.08
EER	Chlazení	W/W	4.17	3.92	3.71	4.33	4.05	3.88
COP	Topení	W/W	4.86	4.51	4.23	5.01	4.70	4.41
Vzduchová výměna		m ³ /h	6,200	6,400	6,900	6,200	6,400	6,900
Hladina akustického tlaku	Chlazení	dB(A)	50 / 66	51 / 67	53 / 69	50 / 66	51 / 67	53 / 69
	Topení		52 / 68	53 / 69	55 / 71	52 / 68	53 / 69	55 / 71
Tepelný výměník			Blue fin	Blue fin	Blue fin	Blue fin	Blue fin	Blue fin
Rozměry	Výška	mm	1,334	1,334	1,334	1,334	1,334	1,334
	Šířka		970	970	970	970	970	970
	Hloubka		370	370	370	370	370	370
Hmotnost		kg	117	117	119	119	119	119
Chladivo	Typ (Potenciál glob. otepl.)		R410A (2,088)	R410A (2,088)	R410A (2,088)	R410A (2,088)	R410A (2,088)	R410A (2,088)
	Náplň	kg(CO2eq-T)	4.8 (10.0)	5.3 (11.1)	5.3 (11.1)	4.8 (10.0)	5.3 (11.1)	5.3 (11.1)
Průměr potrubí	Kapalina	mm	9.52	9.52	9.52	9.52	9.52	9.52
	Plyn		15.88	15.88	19.05	15.88	15.88	19.05
Celková délka potrubí		m	180	180	180	180	180	180
Max. výškový rozdíl			50/40 (venkovní jednotka: horní/spodní)			50/40 (venkovní jednotka: horní/spodní)		
Provozní teplotní rozsah	Chlazení	°CDB	-5 až 46	-5 až 46	-5 až 46	-5 až 46	-5 až 46	-5 až 46
	Topení		-20 až 21	-20 až 21	-20 až 21	-20 až 21	-20 až 21	-20 až 21

Rozměry

(jednotka : mm)

