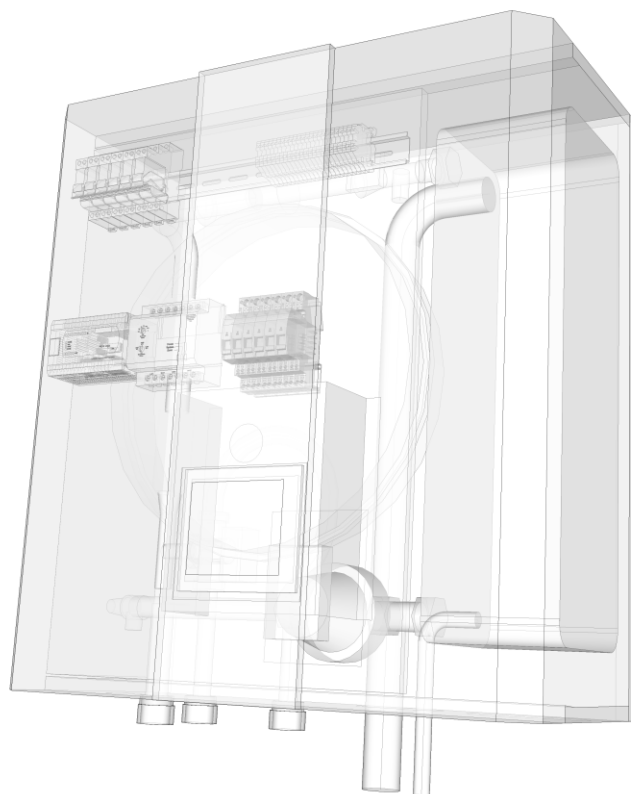




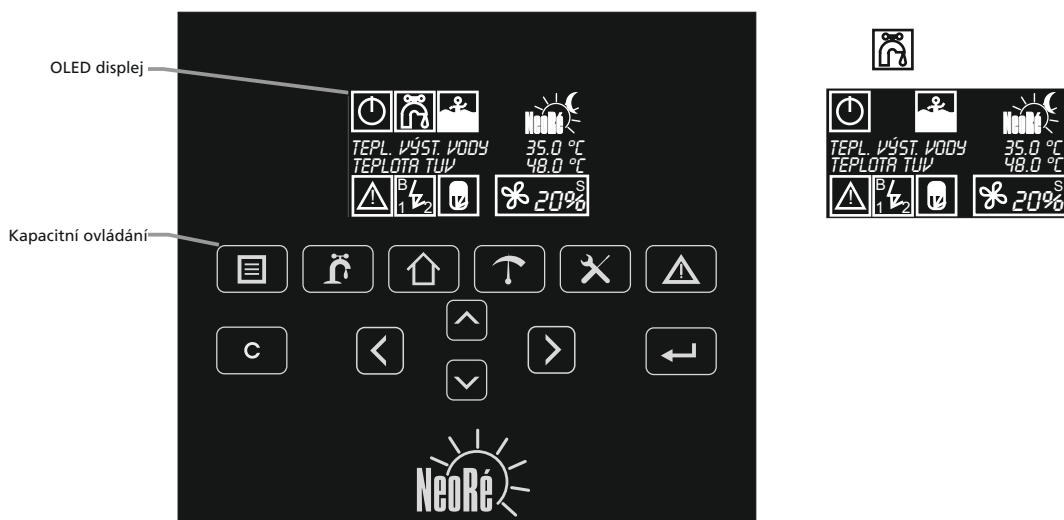
Uživatelský návod Instalační návod



Tepelné čerpadlo Neoré

RYCHLÝ RÁDCE

Popis ovládacích prvků regulátoru Foxtrot.

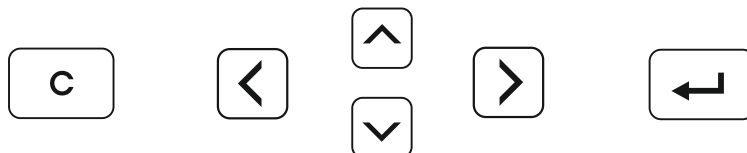


Základní obsluha regulátoru:

K základní ovládání tepelného čerpadla slouží kapacitní dotykový panel. Pro obsluhu používejte symboly pod displejem. Samotný displej není dotykový.

Sekce regulátoru:

	- Přehled - tato sekce zobrazuje základní stav a ovládání regulátoru		- Přehled hodnot - tato sekce zobrazuje přehled teplot a stavů
	- TUV Teplá užitková voda - nastavení TUV		- Nastavení - systémová nastavení
	- Objekt - nastavení objektu		- Poruchy - historie poruch



Navigace mezi proměnnými a jednotlivými položkami seznamů se provádí pomocí šipek. Vstup do editace proměnné se provádí klávesou "enter" (↵). Potvrzení změny hodnoty provedete opět klávesou "enter". Zrušení editace proměnné bez uložení hodnoty provedete klávesou "c".

Zimní provoz s ohřevem TUV

Na hlavní obrazovce nastavte ikonu a na zapnuto. V nastavení nastavte požadovanou teplotu

TUV a zpoždění el. dohřevu pro bojler 200l 40min, 300l 60min, 400l 90min. Ekvitermní křivku v sekci nastavte v případě radiátorů T-pro -20°C na 50°C, T-pro -8°C na 45°C, T-pro +5°C na 40°C, T-pro +15°C na 35°C, v případě podlahového topení T-pro -20°C na 40°C, T-pro -8°C na 35°C, T-pro +5°C na 30°C, T-pro +15°C na 25°C. Poté již automatickou korekcí ekv. křivky přizpůsobte teplotu topné vody podle vašeho požadavku.

Zimní provoz bez ohřevu TUV

Na hlavní obrazovce nastavte ikonu na zapnuto a na vypnuto. Ekvitermní křivku nastavte stejně jako v případě „Zimní provoz s ohřevem TUV“.

Ve vytápěných prostorách je zima nebo příliš teplo

Například, pokud je teplota v místnosti o 2 stupně vyšší, než požadujete, zadejte automatickou korekci ekv. křivky -3°C. Při rozdílu teploty v místnosti např o 1°C nižší, než požadujete, zadejte korekci +2°C atd. Maximální korekce je +/- 3°C pro jedno zadání. Pamatujte, že změna se projeví až po určité době. V případě podlahového topení počítejte s prodlevou změny teploty místnosti v důsledku změny teploty topné vody 3-6h.

OBSAH

RYCHLÝ RÁDCE	str.1
DŮLEŽITÉ UPOZORNĚNÍ	str.3
1. KOMPLETNOST VÝROBKU	str.3
2. POUŽITÍ	str.3
3. TECHNICKÝ POPIS VÝROBKU	str.4
4. BEZPEČNOSTNÍ OPATŘENÍ	str.4
5. HLAVNÍ TECHNICKÉ ÚDAJE	str.5
6. PRINCIP ČINNOSTI	str.6
7. MONTÁŽ A UMÍSTĚNÍ	str.6
8. PROPOJENÍ CHLADIVOVÉHO OKRUHU	str.7
9. OŽIVENÍ TEPELNÉHO ČERPADLA	str.8
10. NASTAVENÍ A OBSLUHA REGULÁTORU TEPELNÉHO ČERPADLA, SPUŠTĚNÍ	str.9
11. ÚDRŽBA	str.17
12. INSTALAČNÍ MANUÁL	str.18
13. SERVISNÍ INFORMACE	str.32

Vážený spotřebiteli,
děkujeme Vám za zakoupení tepelného čerpadla řady Neoré. Věříme že budete s tímto zařízením spokojeni a že Vám do vašeho domova přinese tepelnou pohodu.
Jedná se o poměrně složitě zařízení a proto věnujte tomuto návodu k obsluze zvýšenou pozornost. Tímto návodem k obsluze Vás seznámíme s použitím, umístěním, konstrukcí a dalšími informacemi.

DŮLEŽITÉ UPOZORNĚNÍ



Tepelné čerpadlo řady Neoré je určeno pro zvýhodněné sazby pro tepelné čerpadlo d56 nebo pro sazbu pro přímotopné vytápění d46.
Před připojením na síť musí být vydáno povolení příslušného rozvodného závodu.
Připojení, opravy a kontroly el. instalace může provádět jen podnik oprávněný k el. instalacím. Bez potvrzení odborné firmy o provedení el. instalace je záruční list neplatný.

1.KOMPLETNOST VÝROBKU



Tepelné čerpadlo řady Neoré je řešeno jako splitové (dělené).
Vnitřní jednotka Neoré IO 15 Neoré
venkovní jednotka AOY* 18, 30, 36, 45, 54
čidlo venkovní teploty
Návod k použití
Záruční list

2.POUŽITÍ



Tepelné čerpadlo řady Neoré je určeno pro vytápění rodinných domů nebo menších průmyslových objektů. Výrobek je určen pro připojení na nízkoteplotní topnou soustavu. Ideální topnou soustavou jsou především podlahové, stěnové a stropní vytápění. Připojení klasických nástěnných konvektorů je teoreticky možné ale je limitováno maximální výstupní teplotou topné vody 50°C. Při této teplotě je ale horší COP (účinnost). Při aplikaci pro nástěnné konvektory je nutno provést výpočet jejich výkonu pro teplotu vstupní vody na 45-50°C a porovnat s tepelnou ztrátou dané místnosti. Tepelné čerpadlo může být použito jako zdroj chladicí vody.

3. TECHNICKÝ POPIS VÝROBKU



Základní konstrukční prvky:

- venkovní jednotka. Je zhotovena z ocelového plechu s kvalitní antikorozi úpravou zhotovenou pomocí elektrostatického práškového laku. Srdcem je invertní DC dvoustupňový kompresor, který je v oblasti tepelných čerpadel pokrokovou novinkou a je zárukou spolehlivosti a dlouhé životnosti. Dále obsahuje výparník s antikorozi úpravou a životností přes 30let, ventilátor(y) s proměnnými otáčkami, elektronický expanzní ventil, kontrolní a měřicí prvky.

- vnitřní kondenzační jednotka. Srdcem je kvalitní deskový výměník chladivo/voda. Další podstatnou částí je kvalitní regulátor Tecu se sofistikovaným software, který má na starosti nejen chod samotného tepelného čerpadla, ale i celkovou regulaci teploty v objektu. Regulátor zajišťuje kaskádní regulaci tepelného čerpadla s bivalentním zdrojem, kdy při nedostatku výkonu tepelného čerpadla přepíná dvojestupňově bivalentní zdroj. Nabízí také možnost připojení PC přes webové rozhraní pro komfortní a efektivní obsluhu tepelného čerpadla. Dále obsahuje jističí, měřicí a regulační prvky.

4. BEZPEČNOSTNÍ OPATŘENÍ



Tepelné čerpadlo je elektrické zařízení pracujícím s napětím 400V! Zařízení může instalovat a servisovat pouze elektrotechnik s patřičným oprávněním. V případě požáru nehaste vodou ani pěnovými přístroji. Použijte pouze práškový nebo sněhový hasící přístroj!

Při úniku chladiva vypněte jistič venkovní jednotky, kontaktujte servisní organizaci uvedenou na štítku na vnitřní jednotce. Chladivo R410A je nehořlavé, nevýbušné, netoxické. V žádném případě se nesnažte unik chladiva zastavit sami. Vyvíjí velmi nízké teploty (až -50°C). V případě úniku ve vnitřních částech objektu místnost větrejte. V případě nadýchání par chladiva nebo požárních splodin dopravte postiženého na větrané místo a zavolejte lékařskou pomoc: telefonní číslo 112. V případě zasažení kapalným chladivem okamžitě místo vysušte a zahřejte např. dekou. V případě zasažení kapalným chladivem oči vypláchněte přebytkem vody a zavolejte lékařskou pomoc: telefonní číslo 112.

V případě požáru odpojte zařízení od elektrické sítě a haste sněhovým nebo práškovým hasícím přístrojem.

Při úniku topné vody vypněte všechny jističe vnitřní jednotky, kontaktujte servisní organizaci uvedenou na štítku na vnitřní jednotce.

Při manipulaci s chladivovým potrubím (čištění, údržba) použijte ochranné pracovní pomůcky (rukavice, brýle ...).

Nestrkejte do prostoru ventilátoru venkovní jednotky ruce ani další předměty, hrozí vážné poranění!

Nevystavujte se delší dobu výronu vzduchu venkovní jednotky. Hrozí vážné podchlazení!

Dále je nutné dodržet tyto zákonné podmínky:

ČSN EN 378-4:2008 čl. 6.5

Všechny části chladících zařízení, např. chladivo, olej, teplotně odolná látka, filtr, dehydrátor, izolační materiál, musí být v souvislosti s údržbou, opravou a vyřazováním recyklovány, opětně použity a/nebo správným způsobem zlikvidovány.

ČSN EN 378-4:2008 čl. 6.2

S použitým chladivem, které není určeno pro opětné použití, se musí zacházet jako s odpadem určeným k bezpečné likvidaci. Musí být zabráněno emisím do okolního prostředí.

ČSN EN 378-4:2008 Příloha A

Použitý olej recyklováný z chladícího zařízení, který nelze regenerovat, musí být uskladněn ve vhodném samostatném kontejneru a musí se s ním zacházet jako s odpadem určeným k bezpečné likvidaci.

ČSN EN 378-4:2008 čl. 6.5

Je nutné zabezpečit, aby jiné komponenty chladícího zařízení, které obsahují chladivo a olej, byly také správným způsobem zlikvidovány.

ČSN EN 378-4:2008 čl. 6.6

Veškeré činnosti recyklace a opětného použití chladiva a jeho zdroj musí být zaznamenány v provozním deníku chladícího zařízení (viz EN 378-2).

SKLADOVACÍ A PŘEPRAVNÍ PODMÍNKY



Venkovní jednotka AOY* 18, 30, 36, 45, 54

Neprašné, neagresivní prostředí

Teplota -10 až +45 °C

Vlhkost max 90%

Venkovní jednotka musí být skladována a přepravována ve svislé poloze a v originálním obalu, případně je třeba zajistit aby nebyly poškozeny křehké díly (výparník)!

Vnitřní jednotka Neoré IO 15

Neprašné, neagresivní prostředí

Teplota +5 až +45 °C

Vlhkost max 70%

Název série			Série Comfort					Série High Power (vysoký výkon)		
Typ			NeoRé 5	NeoRé 8	NeoRé 11	NeoRé 14	NeoRé 16	NeoRé 11 HP	NeoRé 14 HP	NeoRé 16 HP
+7°C / +35°C podlahové vytápění	Tepelný výkon	kW	5	8	11,1	14	16	11,2	14	16
	Příkon		1,22	1,9	2,67	3,5	4,05	2,55	3,22	3,72
	COP		4,1	4,2	4,15	4	3,95	4,4	4,35	4,3
+2°C / +35°C podlahové vytápění	Tepelný výkon	kW	4,06	8	10	13	14	11,2	14	15,1
	Příkon		1,23	2,5	3,13	3,94	4,38	3,45	4,4	4,87
	COP		3,3	3,2	3,2	3,3	3,2	3,25	3,18	3,1
-7°C / +35°C podlahové vytápění	Tepelný výkon	kW	3,46	7,9	8,63	11	11,5	11,2	14	15
	Příkon		1,31	3,12	3,6	4,4	4,79	3,92	5,15	5,56
	COP		2,65	2,53	2,4	2,5	2,4	2,86	2,72	2,7
+7°C / +45°C radiátory	Tepelný výkon	kW	5,67	8	9,5	13,2	14,4	10,5	13,1	15,1
	Příkon		1,7	2,47	2,97	4,13	4,57	2,9	3,7	4,42
	COP		3,33	3,24	3,2	3,2	3,15	3,62	3,54	3,42
-7°C / +45°C radiátory	Tepelný výkon	kW	3,15	7	7,4	9,5	10	10,5	13,1	14,5
	Příkon		1,56	3,41	3,61	4,5	4,85	4,16	5,39	6,39
	COP		2,02	2,05	2,05	2,11	2,06	2,52	2,43	2,27
Záložní zdroj tepla	Výkon	kW	6,0(3×2 kW)							
Napětí venkovní jednotky			1ø 230V, 50Hz					3ø 400V, 50Hz		
Proud	Max.	A	12,5	17,5	18,5	20	25,9	8,5	9,5	10,5
Hluk vnitřní jednotky			42 dB/1m							
Rozměry vnitřní jednotky	VxŠxH	cm	60x65x30							
Kondenzační výměník			deskový nerezový - pájený							
Motor ventilátoru			DC - proměnné otáčky							
Hladina hluku (akustický tlak)		dB(A)	39,0 *1	39,0 *1	40,0 *1	41,0 *1	41,0 *1	41,0 *1	41,0 *1	41,0 *1
Rozměry venkovní jednotky	VxŠxH	cm	58×79×30	83×90×33	83×90×33	129×90×33	129×90×33	129×90×33		
Hmotnost venkovní jednotky	(netto)	kg	44	62	62	98	105	109	109	109
Chladivo			R410A					R410A		
Množství chladiva		kg	1,35	1,7	1,7	3,35	3,35	2,5		
Propojovací potrubí	Průměr	Kapalina	mm	ø 6,35	ø 9,52	ø 9,52	ø 9,52	ø 9,52	ø 9,52	
		Plyn	mm	ø 12,70	ø 15,88	ø 15,88	ø 15,88	ø 15,88	ø 15,88	
	Délka	Min. / Max.	m	5/15	5/20	5/20	5/20	5/20	5/20	
		Max.	m	15	15	20	20	20	15	
	Výškový rozdíl	Max.	m	15	15	20	20	20	15	
Provozní rozsah		°C	-15 ~ 24					-20 ~ 35		
Kompresor			DC - invertor (s proměnnými otáčkami)							
Regulace chladivového okruhu			elektronický expanzní ventil							
Tlaková ztráta topné vody	(vnitřní jednotka)		105 hPa							
Max. výška vodního sloupce			18 m							
Max. pracovní přetlak			0,18 MPa							
Výparník			Al-Cu svislý							
Průtok vzduchu		m³/hod	600 - 2 500			1 000 - 5 500		1 000 - 7 500		
Odtávání			horkým plynem přes reverzní ventil							
Připojení topného okruhu			G1"							
Meze pro relativní vlhkost			15-95%							

* 1: Hladina akustického tlaku je měřena ve vzdálenosti 5 m od zařízení ve výšce 1,5 m nad zemí.

6. PRINCIP ČINNOSTI



Tepelné čerpadlo je zařízení na získávání nízkoteplotní energie ze zvoleného zdroje a její převod do vyšší teplotní hladiny. Tepelné čerpadlo systému vzduch-voda využívá teplo z okolního vzduchu. Srdcem tepelného čerpadla je výkonný kompresor pomocí kterého je v hermeticky uzavřeném okruhu chladivo stlačováno a posléze expandováno. Přitom se využívá výhodných vlastností chladicího média, v našem případě se jedná o ekologické chladivo R410. Na vstupní straně (venkovní jednotka a její výparník) je pomocí ventilátoru venkovní vzduch proháněn přes teplosměnou plochu výparníku. V něm koluje chladivo, které prošlo expanzním ventilem a prudce se ochlazuje na teplotu, která je nižší než teplota okolního vzduchu. Chladivo se ve výparníku ohřeje (např. z mínus 17 °C na mínus 10°C) a toto získané teplo je uloženo v chladivu a dále je kompresorem "stlačeno" a distribuováno do kondenzátoru (vnitřní jednotky). Ve vnitřní jednotce v deskovém kondenzátoru chladivo kondenzuje a tím předává teplo do topného média (topná voda). Zkondenzované chladivo pak míří do expanzního ventilu a celý cyklus se neustále opakuje.

7. MONTÁŽ A UMÍSTĚNÍ

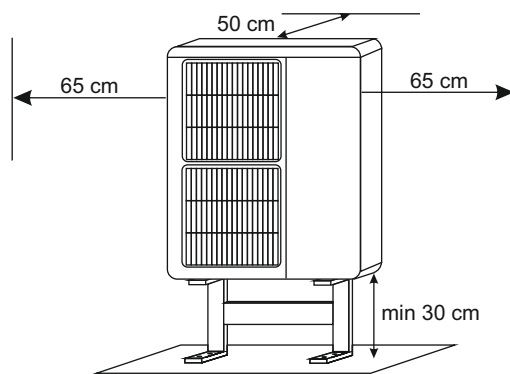
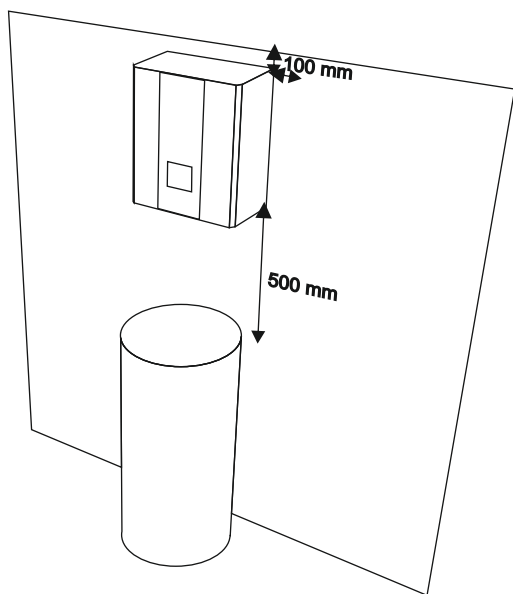


Montáž zařízení musí provést odborná firma autorizovaná výrobcem. Nepokoušejte se instalovat zařízení svépomocí. Může dojít ke zničení zařízení nebo poranění osob.

Vnitřní jednotka je v provedení pro zavěšení na stěnu. Její poloha v místnosti musí být zvolena tak aby byl možný volný přístup k regulačním a jističím prvkům a při provádění servisu. Více obrázků pod textem.

Venkovní jednotka je v provedení pro přišroubování na podstavec dodávaný výrobcem jako příslušenství.

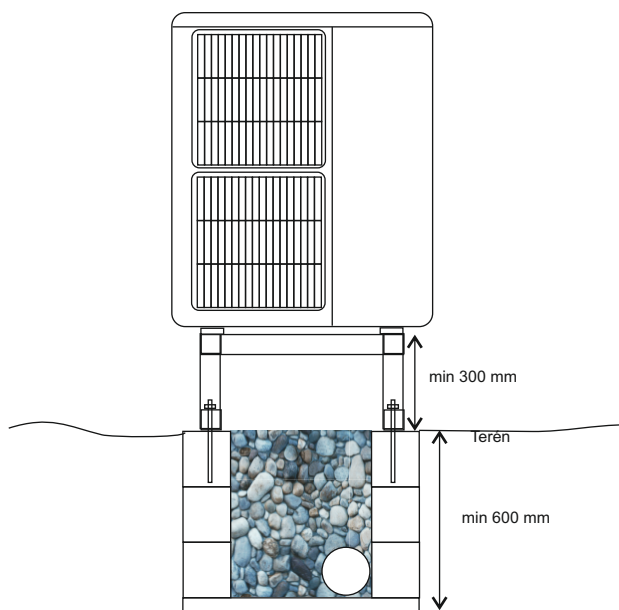
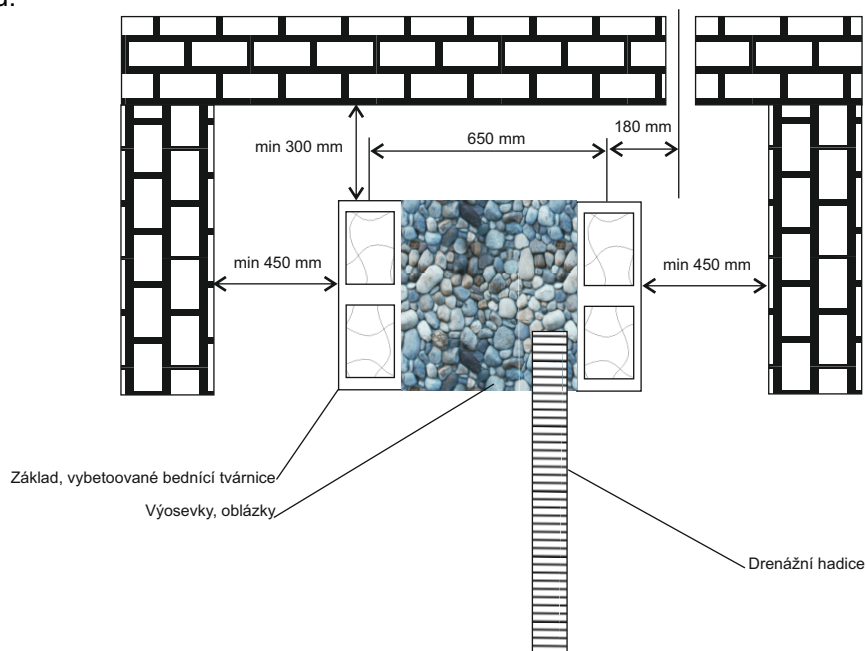
Podstavec je nutný pro správné odtávání výparníku. Tento podstavec musí být pevně přimontován nejlépe k betonové podložce o rozměrech, které vyloučí převrácení jednotky při poryvu větru. Její poloha musí být volena tak aby mohl vzduch volně proudit k výparníku a aby bylo možné provádět servisní zásahy. Více obrázků pod textem a servisní a instalační manuál na str. 17 . Poloha venkovní jednotky v husté zástavbě musí být zvolena tak aby šum ventilátoru nenarušoval povolené hlukové normy v dané aplikaci. V některých případech je vhodné provést hlukově zátěžovou zkoušku.



Základ pro venkovní jednotku



Venkovní jednotku doporučujeme umístit na betonový základ. Mezeru mezi bednicími tvárnici vysypeme prostor oblázky. Kondenzát může i v zimě při nízkých teplotách mizet v nezámrzné hloubce a nevytvářet ledové zmrázky. V případě nepropustné zeminy můžete situaci zlepšit aplikací drenážní hadice a vyvedení kondenzátu na větší plochu.



8. PROPOJENÍ CHLADIVOVÉHO OKRUHU



Propojení chladivového okruhu jednotek tepelného čerpadla může provést jen autorizovaná instalační firma nebo po dohodě a proškolení odborná firma v oboru služeb klimatizace, chladírenství. Dále viz. Instalační manuál.

DŮLEŽITÉ UPOZORNĚNÍ



Nesnažte se provést propojení chladivového okruhu sami! Hrozí vážné poranění chladicí látkou. Chladicí látka dosahuje tlaku až 4,5MPa a při úniku má teplotu až -50°C !

BIVALENTNÍ ZDROJ



Tepelná čerpadla Neoré obsahují (podle výbavy) integrovaný elektrokotel o výkonu 6kW. Tento elektrokotel vyrovnává ztrátu výkonu tepelného čerpadla při extrémních podmínkách. Při nutnosti použití externího bivalentního zdroje je nutné zajistit aby tento zdroj (elektrokotel, plynový kotel, atp...) byl vybaven všemi bezpečnostními prvky (tepelná ochrana, tlakový pojiš ventil, el. jištění). Tento přídavný bivalentní zdroj je obsluhován tepelným čerpadlem pouze pasivně. To znamená, že musí mít vlastní regulaci aby nedošlo k překročení teploty topné vody například pro podlahové topení.

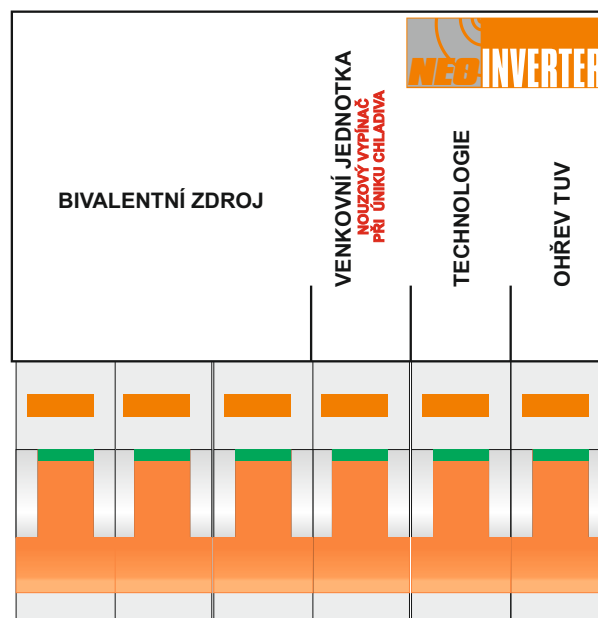
9. OŽIVENÍ TEPELNÉHO ČERPADLA



Před spuštěním tepelného čerpadla je nutné zavodnit okruh. Zavodňuje se na tlak 1-1,5 baru podle výšky vodního sloupce (na každý 1metr 0,1baru). Poté je nutno okruh dokonale odvzdušnit. Odvzdušnění vnitřní jednotky se provádí odvzdušňovacím šroubem oběhového čerpadla a případně na horním šroubení deskového výměníku. Po spuštění oběhového čerpadla musí dojít k dokonalému odvzdušnění deskového výměníku, který je signalizován zklidněním hluku oběhového čerpadla. Před spuštěním kompresoru se doporučuje nechat běžet oběhové čerpadlo alespoň 10min.

Po zavodnění a odvzdušnění může být odzkoušeno elektrické vybavení tepelného čerpadla.

Popis jisticích prvků (jističů elektrického obvodu) tepelného čerpadla.



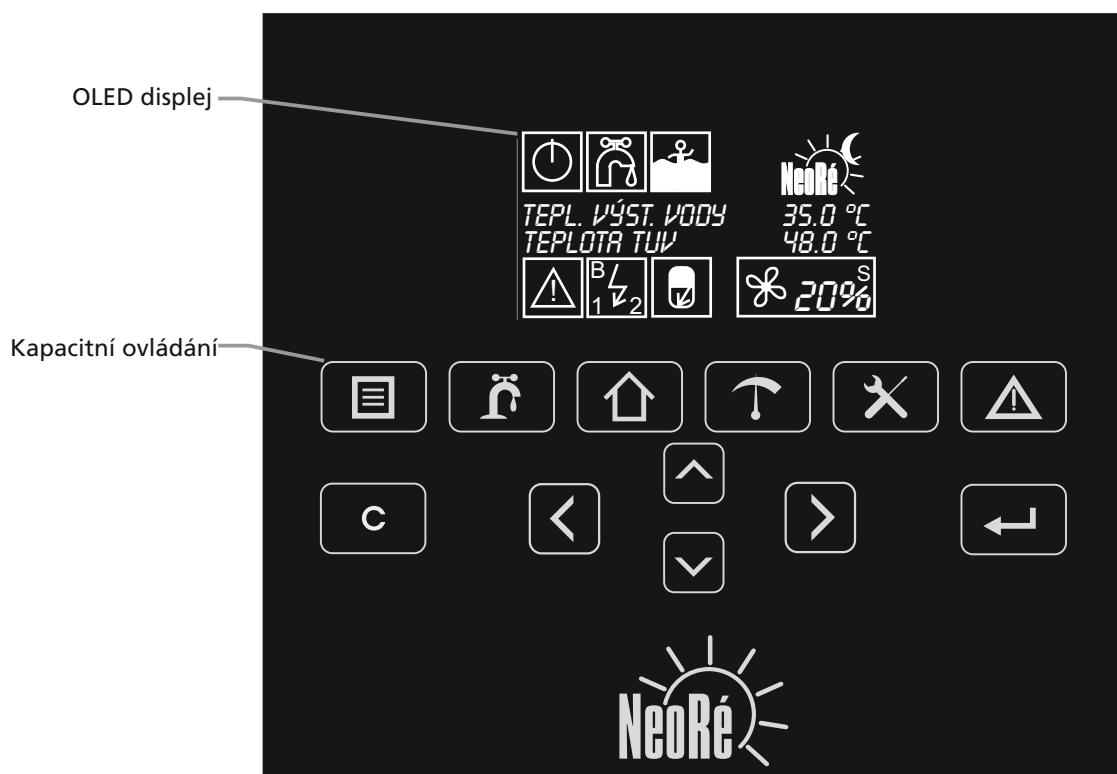
Jisticí prvky tepelného čerpadla

BIVALENT - jištění bivalentního zdroje

VENKOVNÍ JEDNOTKA - jištění přívodu venkovní jednotky

TECHNOLOGIE - jištění technologie vnitřní jednotky (regulace, 3-cestný ventil, oběh. čerpadlo.....)







OHŘEV TUV - jištění technologie ohřevu TUV

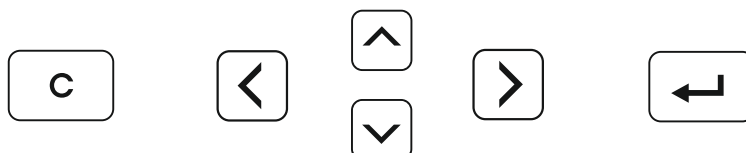


Základní obsluha regulátoru:

K základní obsluze tepleného čerpadla slouží kapacitní dotykový panel. Pro obsluhu používejte symboly pod displejem. Samotný displej není dotykový.

Sekce regulátoru:

	- Přehled - tato sekce zobrazuje základní stav a ovládání regulátoru		- Přehled hodnot - tato sekce zobrazuje přehled teplot a stavů
	- TUV Teplá užitková voda - nastavení TUV		- Nastavení - systémová nastavení
	- Objekt - nastavení objektu		- Poruchy - historie poruch



Navigace mezi proměnnými a jednotlivými položkami seznamů se provádí pomocí šipek. Vstup do editace proměnné se provádí klávesou "enter" (↵). Potvrzení změny hodnoty provedete opět klávesou "enter". Zrušení editace proměnné bez uložení hodnoty provedete klávesou "c".

Popis jednotlivých sekcí

- Přehled - úvodní obrazovka



Ovládací ikony (s tečkou)
Pomocí těchto ikon obsluhujete
základní funkce regulace

Logo výrobku
Logo zobrazuje mód topení/chlazení
a aktivní útlum

Přehled teplot výstupní vody
a TUV (pokud se používá)



Výkonová část zobrazuje požadovaný
výkon regulace a aktivní zdroj tepla

Stavové ikony
Tyto ikony zobrazují stavy
jednotlivých funkcí

- Popis ikon a prvků

Ovládací ikony

	Zapnutí/vypnutí topení nebo chlazení (nemá vliv na přípravu TUV)		zapnuto		vypnuto
	Zapnutí/vypnutí TUV		zapnuto		vypnuto
	Zapnutí/vypnutí Bazén		zapnuto		vypnuto

Stavové ikony



Ohřev TUV (tepelným čerpadlem)



Dohřev TUV (elektrickou patronou)



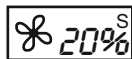
Provoz bivalentního zdroje (1 - první stupeň, 2 - druhý stupeň, F - tepelné čerpadlo běží jen na bivalent)



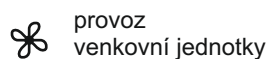
Ohřev bazénu



Porucha - závažná porucha znemožňující chod



Výkonová ikona - zobrazuje požadovaný výkon regulace



provoz
venkovní jednotky



provoz
druhého zdroje

S Vysoká sazba - provoz je zastaven



Mód topení



Mód chlazení



Útlum



Provoz oběhového / cirkulačního čerpadla (v ikonách vypínače topení / chlazení a ohřevu TUV)

- TUV - nastavení teplé užitkové vody



- Nabíjení TUV** zapnuto/vypnuto
Zapíná a vypíná nabíjení TUV v externím zásobníku.
- Dezinfekce TUV** zapnuto/vypnuto
Zapíná a vypíná dezinfekci TUV zásobníku. V pevném čase (sobota 1:00 - 10:00 ohřívá zásobník pouze pomocí elektrické topné patrony na zvolenou teplotu.
- Sledování sazby pro TUV** sledovat/nesledovat
Určuje zda je ohřev TUV blokován zvýšenou sazbou distributora el. energie.
- Požadovaná t TUV** °C
Požadovaná teplota TUV (doporučená teplota je 40-48°C)
- Požadovaná hystereze TUV** °C
Požadovaná hystereze (rozdíl teplot, při kterém se zapíná ohřev TUV).
- Požadovaná t dezinfekce** °C
Požadovaná teplota dezinfekce zásobníku proti legionele (min 60°C)
- Zpoždění el. dohřevu** hh:mm
Určuje čas, kdy je k ohřevu použito tepelného čerpadla. Po uplynutí tohoto času je nabíjen zásobník TUV pomocí el. patrony zatímco tepelné čerpadlo vytápí objekt.
- Časový program TUV** týdení program
Týdení program nabíjení TUV s jedním časovým úsekem za den.

- Objekt - nastavení objektu



- Základní nastavení** menu
Vstup do menu základního nastavení objektu.
- Rychlá korekce** °C
Pevná korekce výstupu ekvitermní křivky. Používá se ke krátkodobé změně teploty výstupní vody např. při dovolenkovém režimu.
- Mód** topení/chlazení
Přepíná režim topení a chlazení.
- Sazba** sledování sazby/manuálně on
Určuje zda je ohřev objektu blokován zvýšenou sazbou distributora el. energie.
- Objekt - požadovaná teplota** °C
Požadovaná teplota objektu. Je použita jen v případě připojeného a povoleného čidla vnitřní teploty nebo pokojové jednotky. V opačném případě je teplota v objektu regulována ekvitermní křivkou. V případě chlazení je regulována teplota v objektu na tuto hodnotu.
- Použit čidlo objektu** použít/nepoužít
Určuje zda se k regulaci teploty v objektu používá vnitřní čidlo.



- Objekt - nastavení objektu



- Koeficient IQ korekce

koe

Při regulaci teploty objektu vnitřním čidlem je ekvitermní křivka, která musí být vždy správně nastavena, korigována funkcí IQ korekce. Popis IQ korekce:

$$IQ \text{ korekce} = ((T \text{ vnitřní} - T \text{ objektu požadovaná}) * \text{koeficient IQ korekce}) + \text{teplota vypočtená ekvitermní křivkou.}$$

-Ekvitermní křivka

Ekvitermní křivka - vysvětlení pojmu

Ekvitermní regulace je takový druh regulace teplotního zdroje, kdy výstupní voda tepelného zdroje (tepelného čerpadla) je nastavena podle teploty venkovního prostředí. Čím je venkovní teplota nižší tím je teplota topné vody vyšší. To přináší opravdu významné úspory ve spojení s tepelným čerpadlem, které rychle ztrácí efektivitu s rostoucí teplotou topné vody. Ekvitermní regulace přináší při správném nastavení také teplotní pohodu v obytných místnostech v podobě stabilní teploty bez výkyvů.

V tepelném čerpadle Neoré jsou použity dvě pomůcky pro komfortní nastavení ekvitermní křivky:

1. Neo Ekviterm - Automatická korekce, která požadovanou změnu teploty topné vody zanesou do ekvitermní křivky aniž byste museli zdůvodňovat kterou hodnotu a o kolik změnit.
2. IQ Ekviterm - automatické jemné doladění ekvitermní křivky podle rozdílu požadované a aktuální teploty obytných prostor. Tato pomůcka je vhodná pro otopné soustavy s dobrou dynamikou. (Radiátory, fancoily, stropní topení a pod.)
U otopných soustav se špatnou dynamikou (podlahové topení, stěnové topení) se doporučuje regulace jen podle standardní ekvitermní křivky.

Doporučený postup nastavení ekvitermní křivky:

1. Nastavte výchozí hodnoty teploty topné vody ekvitermní křivky (-20°C, -7°C, 6°C, 19°C - toto jsou hodnoty venkovní teploty, které jsou pevné a nejdou měnit) přibližně takto:

Podlahové topení:		teplota topné vody
venkovní teplota	-20°C	44°C
	-7°C	37°C
	6°C	30°C
	19°C	23°C

Radiátory:		teplota topné vody
venkovní teplota	-20°C	55°C
	-7°C	45°C
	6°C	35°C
	19°C	23°C

2. V případě, že teplota v místnosti je např. o 2 stupně vyšší, než požadujete, zadejte automatickou korekci -3°C. Při rozdílu teploty v místnosti např. o 1°C nižší, než požadujete, zadejte korekci +2°C atd. Maximální korekce je +/- 3°C pro jedno zadání. Regulátor sám upraví ekvitermní křivku podle aktuální venkovní teploty. Při změně venkovních podmínek a nutnosti další korekce topné vody opět zadáte potřebnou korekci. Takto se dopracujete k nastavení ekvitermní křivky, která už nebude vyžadovat další korekce a bude v obytných prostorech udržovat stálou teplotu. Korekce zadávejte uváženě a až po ustálení podmínek.

3. Při správně nastavené ekvitermní křivce můžete použít IQ ekviterm, který sleduje rozdíl mezi nastavenou a aktuální teplotou místnosti a v případě rozdílu změni automaticky teplotu topné vody. To je vhodné pro pokrytí neplánovaných teplotních zisků (slunce, krb, větší počet lidí atp.) nebo ztrát (vítr, větší vlhkost venk. vzduchu atp.)

Správné nastavení ekvitermní křivky u tepelného čerpadla je velmi důležité a přínosné pro opravdu znatelnou úsporu nákladů na vytápění.



- Objekt - nastavení objektu



- Automatická korekce

°C

Zde zadávejte požadovanou korekci (o kolik stupňů a jakým směrem požadujete změnit teplotu výstupní vody při aktuální venkovní teplotě) ekvitermní křivky. Funkce sama vypočítá dle venkovní teploty zásah do ekvitermní křivky.

- Topná voda při -20°C

°C

- Topná voda při -7°C

°C

- Topná voda při +6°C

°C

- Topná voda při +19°C

°C

(manuální nastavení ekvitermní křivky)

-Ekvitermní křivka 2 okr.

Nastavení ekvitermní křivky 2 okr.

-Útlumová tabulka

Nastavení časového programu pro útlum. Týdenní program se dvěma úseky pro každý den. Zadává se úsek bez útlumu (hlavní čas). Mimo zvolený čas je aktivován útlum. Pokud je hodnota útlumu 0°C, útlum se neprojeví a je deaktivován.

-Nastavení bazén

Nastavení bazénu (podle verze)

-Požadovaná t bazénu

°C

Požadovaná teplota bazénu.

-Hystereze bazénu

°C

Požadovaná hystereze (citlivost na změnu teploty)

-Požadovaná t topné vody

°C

Požadovaná teplota topné vody, která vstupuje do výměníku pro ohřev bazénu.

-Časový program bazén

čas. program

Týdení časový program s jedním časovým úsekem pro den. Zde zvolíte v jakém časovém pásmu bude probíhat ohřev bazénu.

- Přehled hodnot



-Přehled naměřených teplot

-teploty (°C)

-procenta (% - otevření serva)

-kalorimetr - vstup do sekce kalorimetru

-aktuální průtok výstupní vody

m³/h

-aktuální tepelný výkon

kW

-dodané teplo

kWh

-reset počítadla dodaného tepla



-Nastavení - systémová nastavení



-Bivalentní bod

°C

Určuje při jaké venkovní teplotě je odstavena venkovní jednotka a vytápí se pouze bivalentním zdrojem

-Chladicí voda

°C

Teplota pro chladicí vodu v režimu chlazení. (Pro chlazení je využita konstantní teplota.

-Maximální výkon venkovní jednotky

%

Požadovaný maximální výkon venkovní jednotky. (Používá se zejména k omezení hlučnosti.)

-Omezení výkonu venkovní jednotky.

Určuje, zda předchozí parametr (maximální výkon) se používá vždy nebo je v době útlumu.

-Proudové omezení

Při současném běhu venkovní jednotky a bivalentního zdroje určuje, zda se má používat 1st. bivalentního zdroje, který je u jednofázových jednotek na stejné fázi.

-Sekundární zdroj

(podle typu)

Zapíná a vypíná používání sekundárního zdroje (aku nádoba ohřívána např. teplovodním krbem, solárním ohřevem apod.). Pokud je teplota vody v aku nádobě sekundárního vyšší než teplota vypočtená ekvitermní křivkou + hystereze je tč zastaveno a spuštěno oběhové čerpadlo, které odebírá teplo z aku nádoby pro ohřev objektu.

-Hystereze sek. zdroje

°C

Hystereze sekundárního zdroje.

-Datum a čas

Nastavení data a času.

-Nastavení sítě

Vstup do sekce nastavení eth. adresy.

- Servisní přístup

Vstup do servisní sekce. (Pouze pro servisního technika)



-Poruchy a hlášení



Stavy a poruchy.

Přehled poruch. Sekce zobrazuje číslo a popis poruchy.

Číslo poruchy: (0 - bez poruchy)

-první číslice zleva:

1-zámrazová ochrana (Teplota výstupní vody nedosahuje bezpečné výše pro provoz tepelného čerpadla. Venkovní jednotka je odstavena a vodu vytápí bivalentní zdroj. Po dosažení teploty bezpečné k provozu je pokračováno v ohřevu bivalentním zdrojem ještě 30min. Poté je opět spuštěno tč.)

2-nedostatečný průtok (Topná (chladící) voda nedosahuje potřebného průtok .cca 400l/h. Ohřev/chlazení je mimo provoz)

-druhá číslice zleva:

1,2 - vadné nebo nepřipojené čidlo výstupní vody (Ohřev/chlazení je mimo provoz)

-třetí číslice zleva:

1,2 - vadné nebo nepřipojené čidlo venkovní teploty

3,4 - vadné nebo nepřipojené čidlo objektu

5,6 - vadné nebo nepřipojené čidlo TUV

7,8 - vadné nebo nepřipojené čidlo aku nádoby

-čtvrtá číslice zleva:

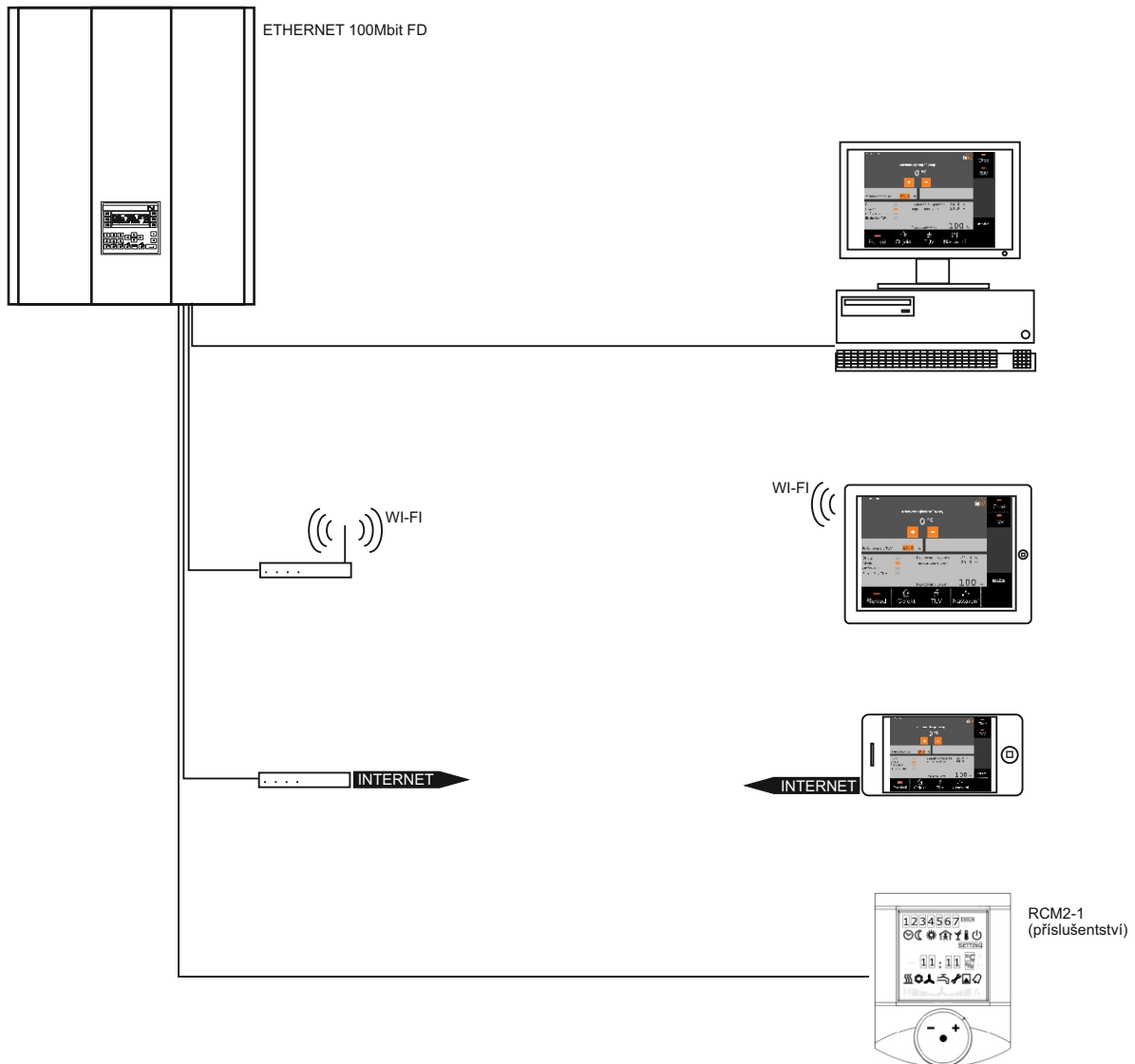
1,2 - vadné nebo nepřipojené čidlo bazénu

3,4 - vadné nebo nepřipojené čidlo 2.okruhu

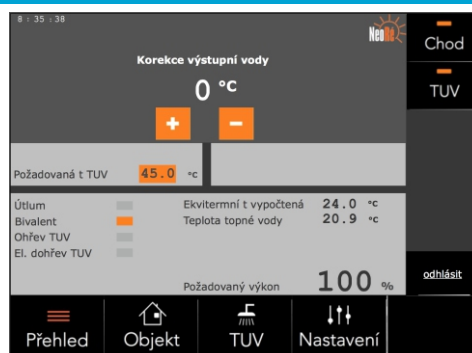
-historie poruch

Vstup do sekce historie poruch.





OBSLUHA WEBOVÉHO SERVERU



Pro připojení k webovému serveru tepelného čerpadla musí být regulátor TČ zapojen v ethernetové síti a správně nakonfigurován. Poté můžete přistupovat k webovému rozhraní z internetového prohlížeče počítače, který podporuje standard XML např. Firefox, zadáním jeho IP adresy do adresního řádku prohlížeče. Tento počítač musí být ve stejné fyzické síti ethernet. V případě, že požadujete ovládání tepelného čerpadla z internetové sítě, kontaktujte svého poskytovatele připojení k internetu. Výchozí IP adresa tepelného čerpadla je "192.168.134.176". Uživatelské jméno je "neore" a heslo je "neore". Tuto adresu a další nastavení můžete změnit v sekci „Nastavení“ v regulátoru tepelného čerpadla.

Obsluha tepelného čerpadla přes webový server je intuitivní a ovládání má stejný charakter jako ovládání z panelu regulátoru.

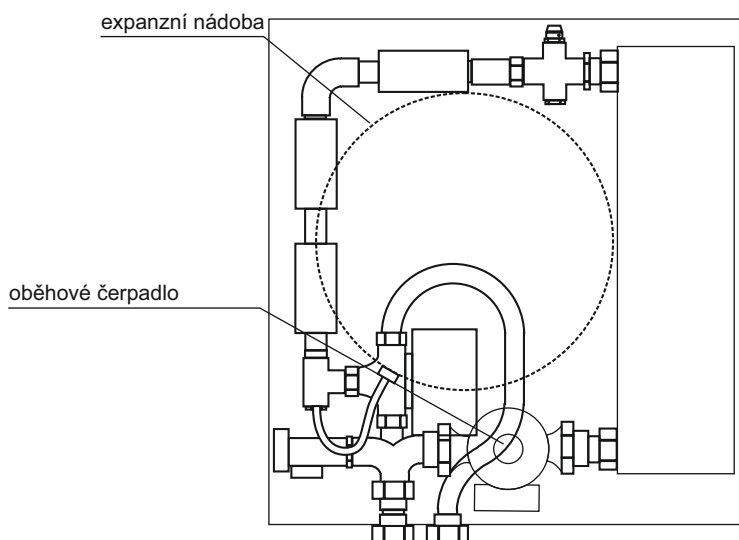
11. ÚDRŽBA



Tepelné čerpadlo je díky své konstrukci nenáročné na údržbu. Základní údržbu provede servisní organizace 1x ročně. Při této pravidelné údržbě jsou zkontrolovány všechny důležité prvky tepelného čerpadla. Zejména správné množství chladiva v okruhu a činnost chladivového okruhu.

Důležité je sledovat stav výparníku venkovní jednotky. Její případné vyčištění docílíme nejlépe zahradním ostřikovačem s horkou vodou. Tímto způsobem vyčistíme výparník od náletů i od případného zmrázku (ledu).

Nepoužívejte vysokotlaké čističe a žádné mechanické pomůcky (kartáče atd.). Výparník je velice jemný a mohl by se poškodit. Před čištěním výparníku venkovní jednotky vypněte hlavní jistič ve vnitřní jednotce!



Vnitřní jednotka vyžaduje minimální údržbu. Pro čištění jejího vrchního krytu od prachu používejte pouze vlhkou utěrku a dbejte zvýšené pozornosti při práci pokud je tepelné čerpadlo v chodu a pod proudem. Doporučujeme údržbu vnitřní jednotky provádět mimo topnou sezónu a bez napětí.

Před topnou sezónou zkontrolujte činnost oběhového čerpadla. Zejména jestli nedošlo k jeho zaseknutí.

Jednou ročně nechte zkontrolovat také funkčnost expanzní nádoby, pojistného ventilu a zanesení filtru topné vody.

Všechny tyto práce raději přenechte servisní organizaci při její pravidelné kontrole.

Před odstraněním krytu tepelného čerpadla jej odpojte od sítě elektrického napětí. Hrozí zranění a případně i smrt po zásahu elektrickým proudem.








Modely: NeoRé 5, 8, 11, 14, 16

 POZOR
R410A
CHLADIVO
Tento výrobek obsahuje chladivo R410A a polyesterový olej
Tento výrobek může instalovat pouze odborná firma autorizovaná výrobcem

Pro autorizovanou osobu.

 NEBEZPEČNÉ	Tato značka upozorňuje na zvlášť důležité informace o ochraně osob před nebezpečím úrazu el. proudem, poranění unikajícím chladivem atd.
 UPOZORNĚNÍ	Tato značka upozorňuje na důležité informace o bezpečném chodu zařízení.
 POZOR	Tato značka upozorňuje na informace, které by jste neměli přehlédnout.

 **NEBEZPEČNÉ**

Při jakékoliv manipulaci s el. zařízením vnitřní i venkovní jednotky je nutné odpojit zařízení od sítě. Po jejím odpojení je nutno vyčkat nejméně 5 min. než se vybijí kondenzátory el. okruhu.

Toto zařízení obsahuje nové chladivo HFC (R410A).

Instalace zařízení se provádí stejnými technikami jako u konvenčních jednotek s chladivem R22, R407, R134 a pod. Je nutné jen dodržovat tyto pravidla:

- 1 Tlak je 1,6 násobně vyšší než u těchto konvenčních chladiv a je proto nutné používat speciální nástroje a měřicí techniku.
Pro připojení vnitřní a venkovní jednotky je nutno použít meděné potrubí s homologací pro chladivo R410A
Při práci s chladivou technologií používejte ochranné pomůcky (brýle, rukavice apod.).
- 2 Toto zařízení s chladivem R 410A používá odlišné servisní připojení než konvenční chladiva.
Toto odlišné připojení zabrání připojení nehomologovaného servisního nářadí.
Připojení pro chladivo R410A je 1/2 UNF 20 threads per inch. (standardní R410 příslušenství)
- 3 Nepoužívejte potrubí, které již bylo použito s jiným chladivem a mazacím olejem.
Potrubí musí být přísně čisté a suché. Skladování a přepravu potrubí je nutné provádět v uzavřeném stavu.
- 4 Plnění nebo výměna chladiva musí probíhat v kapalném stavu kdy je chladivo stabilní a doplňují se obě složky ve správném poměru. Chladivo R410A je dvousložkové.

Speciální nářadí pro chladivo R410A



Název nářadí	Popis
Manometry	Tlak je 1,6x vyšší. Použití manometrů pro konvenční chladiva může vést k jejich zničení. Tyto manometry mají také jiné připojení.
Servisní hadice	Servisní hadice musí být speciální, určené pro chladivo R410A.
Vakuová pumpa	Používá se konvenční vakuová pumpa s adaptérem pro připojení pro chladivo R410A.
Detektor úniku	Detektor úniku musí být homologován pro chladivo R410A

Meděné potrubí

Minimální síla stěny meděného potrubí (R410A)

velikos potrubí	síla stěny
6.35 mm (1/4 in.)	0.80 mm
9.52 mm (3/8 in.)	1.00 mm
12.70 mm (1/2 in.)	1.00 mm
15.88 mm (5/8 in.)	1.00 mm
19.05 mm (3/4 in.)	1.20 mm



Tepelné čerpadlo může být používáno:
Jako tepelný zdroj pro vytápění a ohřev vody

Pracovní prostředí:
prostředí dle ČSN 33 2000-3 pro venk. jed. AA2-AA5; AB7; AD3
prostředí dle ČSN 33 2000-3 pro vnit. jed. AA5; AB5

Tepelné čerpadlo nesmí být umístěno a instalováno v prostředí s nebezpečím výbuchu hořlavých plynů dle ČSN 33 2000-3

Technické parametry el. přípojky:
jmenovité napětí 3x400/230V +/-10% 50Hz
maximální příkon dle výkon. tab.
sít' TN-C-S dle ČSN EN 33 2000-3
třída ochrany I dle ČSN EN 60335-1
krytí venkovní jednotka IPX4
vnitřní jednotka IP40/20

Chladivový okruh
chladiivo HF R410A CH₂F₂/C₂HF₅ - 50/50 náplň dle typu (tabulka tech. parametrů)
maximální přetlak 4,2 MPa (plyn), 1,05MPa (kapalina)

Technické parametry vody TOPNOU SOUSTAVU Upravená voda viz. kapitola NAPOJENÍ TEPELNÉHO ČERPADLA NA

nejnižší prac. přetlak nejvyšší prac. přetlak 2,5bar
nejvyšší prac. teplota 0,8bar
60°C

Zamrznutí chl. výměníku

Základní ochranou před zamrznutím výměníku chladivo/voda je zajištění minimálního průtoku výměníkem. Tato havárie chladivového výměníku může nastat pouze při odmrazování výparníku. Je třeba zajistit aby v topném okruhu nebyl vřazen žádný regulační prvek, který by mohl oběh topné vody uzavřít nebo zásadním způsobem škrtit. Při prvotním spuštění tepelného čerpadla a po odstávce je třeba zajistit aby voda v topném okruhu měla alespoň 10°C.

⚠ UPOZORNĚNÍ

- 1 Instalaci provádějte pouze v souladu s tímto instalačním manuálem.
 - 2 Propojení venkovní a vnitřní jednotky (chladivo, elektro) provádějte pouze s materiálem uvedeným v této příručce
 - 3 Instalační práce na chladivovém a elektro okruhu musí provádět osoba s patřičným oprávněním.
 - 4 Nepoužívejte pohyblivé přívody a potrubí k propojení jednotek.
 - 5 Neuvádějte do chodu zařízení, které není kompletně nainstalováno .
 - 6 Nepoužívejte chladivo o jehož kvalitě a čistotě si nejste jisti. Dodržujte bezpečnostní opatření uvedené na obalu chladiva.
 - 7 Nepřidávejte chladivo pro zvýšení výkonu.
 - 8 Vždy použijte vakuovou pumpu před naplněním chladiva.
- A Dbejte na bezpečnost práce a na ochrané pomůcky při instalaci.

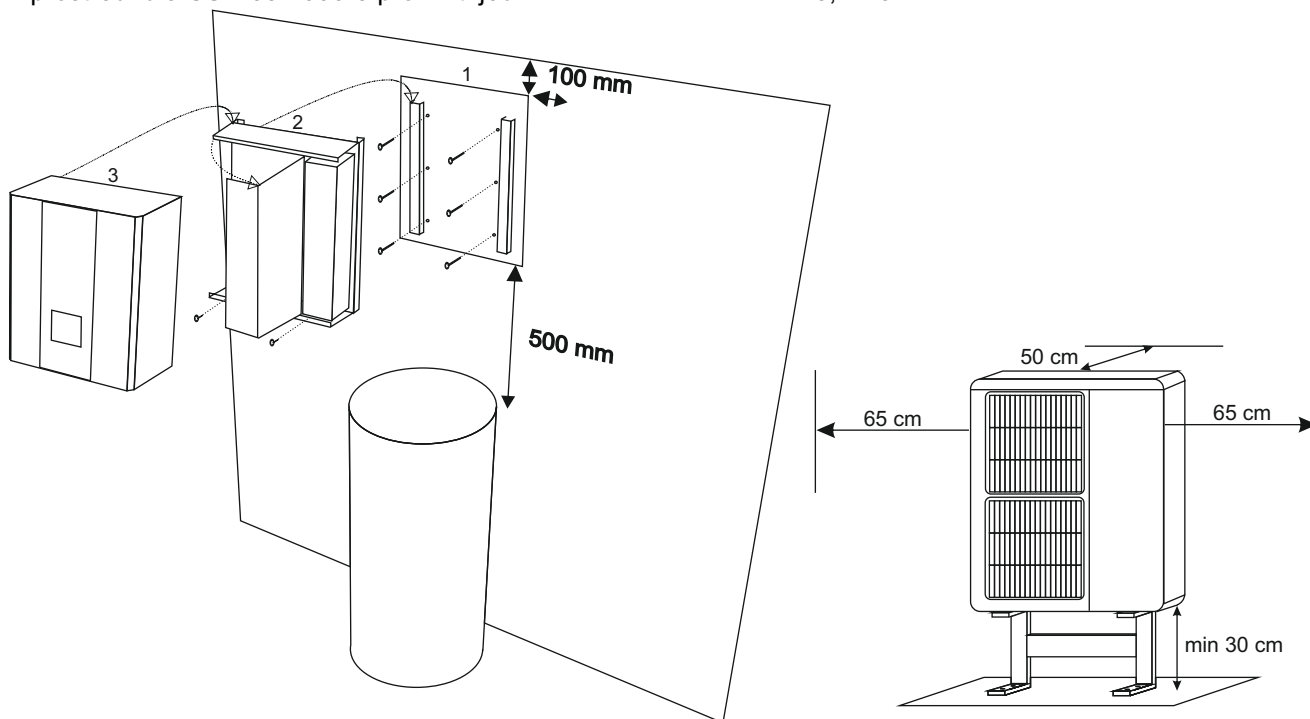
Výběr umístění a montáž zařízení



Vnitřní jednotka je v provedení pro zavěšení na stěnu pomocí montážní desky. Její poloha v místnosti musí být zvolena tak aby byl možný volný přístup k regulačním a jisticím prvkům a při provádění servisu. Více obr 1.
Venkovní jednotka je v provedení pro přišroubování na podstavec. Podstavec je nutný pro správné odtávání výparníku. Tento podstavec musí být pevně přimontován nejlépe k betonové podložce o rozměrech, které vyloučí převrácení jednotky při poryvu větru. Její poloha musí být volena tak aby mohl vzduch volně proudit k výparníku a aby bylo možné provádět servisní zásahy. Poloha venkovní jednotky v husté zástavbě musí být zvolena tak aby šum ventilátoru nenarušoval povolené hlukové normy v dané aplikaci. V některých případech je vhodné provést hlukově zátěžovou zkoušku.

prostředí dle ČSN 33 2000-3 pro venk. jed.
prostředí dle ČSN 33 2000-3 pro vnit. jed.

AA2-AA5; AB7; AD3
AA5; AB5



obr. 1



⚠ POZOR

Nepřekračujte maximální délku propojovacího potrubí. V opačném případě nemohou být dodrženy výkonové parametry a může dojít ke zničení zařízení.

Model	Rozměr		Délka		Maximální výškový rozdíl
	Kapalina	Plyn	MAX.	MIN.	
Neoré 5	6 mm (1/4 in.)	12 mm (1/2 in.)	15 m	5 m	7m
Neoré 8, 11, 14, 16	9.52 mm (3/8 in.)	15.88 mm (5/8 in.)	18 m		

∇ Potrubí je nutné dostatečně izolovat.

⚠ POZOR

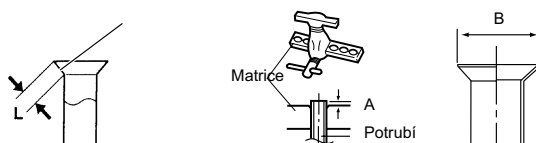
Používejte izolaci vhodnou pro chladivové okruhy. Teplota povrchu potrubí může dosáhnout až 120°C! Pro venkovní prostředí použijte izolaci silnou nejméně 20 mm. Pro vnitřní prostory stačí 10-15 mm. Uvedené parametry platí pro izolaci která splňuje tepelný odpor 0,045W/(m.K) nebo lepší (při 20°C).

Pertlování (kalíškování)

⚠ POZOR

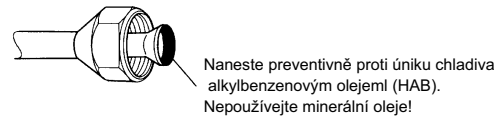
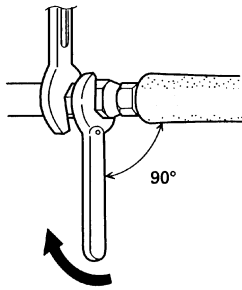
Při pertlování nepoužívejte na žádné díly minerální olej. V opačném případě můžete zapříčinit sníženou životnost zařízení. Před pájením (tvrdém min 50%Ag) musíte naplnit potrubí plyným dusíkem pro zamezení okují. Plyn nesmí být pod tlakem

Pertlování provádějte kvalitním chladírenským nářadím. Dělení potrubí proveďte řezným kolečkem. Zamezíte tím tvorbu pilin. Poté je nutno potrubí zbavit okraje, které po sobě zanechá řezné kolečko. Následné pertlování proveďte podle parametrů uvedených v následující tabulce.



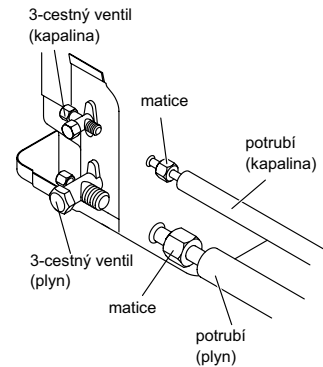
Venkovní rozměr potrubí	Přesah A (mm)
	Pertl. nář. pro R410A
6.35 mm (1/4 in.)	0 to 0.5
9.52 mm (3/8 in.)	
12.70 mm (1/2 in.)	
15.88 mm (5/8 in.)	
19.05 mm (3/4 in.)	

Venkovní rozměr potrubí	Průměr pertlu. B (mm)
6.35 mm (1/4 in.)	9.1
9.52 mm (3/8 in.)	13.2
12.70 mm (1/2 in.)	16.6
15.88 mm (5/8 in.)	19.7
19.05 mm (3/4 in.)	24.0



POZOR
Držte momentový klíč pod pravým úhlem k potrubí. Jen tak bude fungovat korektně.

rozměr potrubí	utahovací moment
6.35 mm (1/4 in.) dia.	14 to 18 N·m (140 to 180 kgf·cm)
9.52 mm (3/8 in.) dia.	33 to 42 N·m (330 to 420 kgf·cm)
12.70 mm (1/2 in.) dia.	50 to 62 N·m (500 to 620 kgf·cm)
15.88 mm (5/8 in.) dia.	63 to 77 N·m (630 to 770 kgf·cm)
19.05 mm (3/4 in.) dia.	100 to 110 N·m (1000 to 1100 kgf·cm)

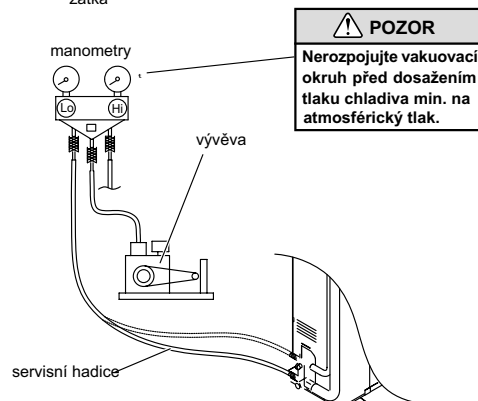
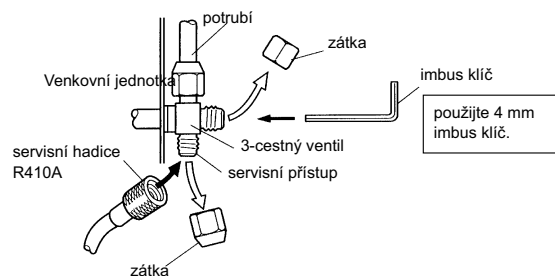


Potrubí na kónus 3-cestného ventilu řádně vycentrujte!

Vakuování

- Odšroubujte zátku servisního přístupu na 3-cestném ventilu (plyn). Připojte manometr vhodný pro měření vakua a vývěvu.
- Spusťte vývěvu a vakuujte cca 15- 20min. Neotvírejte 3-cestné ventily!
- Proveďte zkoušku těsnosti odstavením vývěvy a kontrolou manometru po 60 minutách.
- V případě nutnosti doplnění chladiva je nyní možno doplnit požadovanou dávku chladiva.
- V případě že došlo k doplnění chladiva odpojte serv. hadici (pozor na únik chladiva - použijte ochrana. pomůcky). V případě že se chladivo nedoplňovalo, pomalu a opatrně otevřete 3-cestný ventil (kapalina) a naplňte potrubí na atmosférický tlak (sledujte na manometru) poté můžete odpojit servisní hadici a zašroubovat zátku servisního přístupu
- Otevřete oba 3-cestné ventily (první kapalinu). Vraťte zátku na původní místo a utáhněte požadovaným utahovacím momentem dle následující tabulky
- Proveďte kontrolu těsnosti chladivového okruhu detektorem úniku.

Utahovací moment zátky		
3-cestný ventil	6.35 mm (1/4 in.)	20 to 25 N·m (200 to 250 kgf·cm)
	9.52 mm (3/8 in.)	20 to 25 N·m (200 to 250 kgf·cm)
	12.70 mm (1/2 in.)	25 to 30 N·m (250 to 300 kgf·cm)
	15.88 mm (5/8 in.)	30 to 35 N·m (300 to 350 kgf·cm)
	19.05 mm (3/4 in.)	35 to 40 N·m (350 to 400 kgf·cm)
Servisní přístup		10 to 12 N·m (100 to 120 kgf·cm)



Doplnění chladiva

Všechny jednotky jsou předplněny chladivem R410A. Není nutné chladivo doplňovat. Při úniku a ztrátě chladiva je nutno obnovit náplň na hodnotu uvedenou na štítku venkovní jednotky nebo v následující tabulce.

Model	Náplň chladiva
Neoré 5	1,1 kg
Neoré 8, 11	1,8 kg
Neoré 14, 16	3,4 kg
Neoré ..HP	2,5 kg

Toto zařízení obsahuje nové chladivo HFC (R410A).

Instalace zařízení se provádí stejnými technikami jako u konvenčních jednotek s chladivem R22, R407, R134 a pod. Je nutné jen dodržovat tyto pravidla:

- 1 Tlak je 1,6 násobně vyšší než u těchto konvenčních chladiv a je proto nutné používat speciální nástroje a měřicí techniku.
Pro propojení vnitřní a venkovní jednotky je nutno použít meděné potrubí s homologací pro chladivo R410A.
- 2 Toto zařízení s chladivem R 410A používá odlišné servisní připojení než konvenční chladiva.
Toto odlišné připojení zabrání připojení nehomologovaného servisního nářadí.
Připojení pro chladivo R410A je 1/2 UNF 20 threads per inch.
- 3 Nepoužívejte potrubí, které již bylo použito s jiným chladivem a mazacím olejem.
Potrubí musí být přísně čisté a suché. Skladování a přepravu potrubí je nutné provádět v uzavřeném stavu.
- 4 Plnění nebo výměna chladiva musí probíhat v kapalném stavu kdy je chladivo stabilní a doplňují se obě složky ve správném poměru. Chladivo R410A je dvousložkové.

Speciální funkce

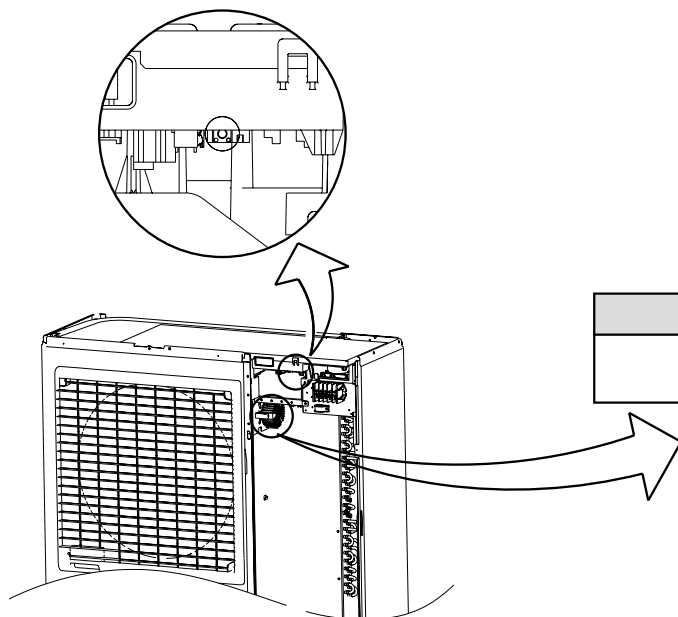


Odsátí chladivového okruhu.

Při nutnosti odsát chladivo z potrubí a vnitřní jednotky (např. při servisu nebo výměně některé z jednotek) můžete použít speciální funkci venkovní jednotky.

Postup:

- Na regulátoru vnitřní jednotky nastavte na hlavní obrazovce "stop". Jednotku ponechejte pod napětím.
- Vyčkejte 5 min. a odstraňte kryt venkovní jednotky.
- Stiskněte tlačítko (dle obr) a proces odsátí chladiva se automaticky zahájí. Tento stav je signalizován blikající led na základní desce (1 sec). Proces trvá asi 1 min.
- Připravte se na uzavření 3-cestných ventilů
- Po automatickém vypnutí kompresoru co nejrychleji uzavřete oba ventily.
- Vypněte hlavní jistič vnitřní jednotky.
- Zkontrolujte manometrem tlak v potrubí před rozpojením potrubí.



NEBEZPEČNÉ

Tento díl generuje vysoké napětí
Nikdy se nedotýkejte tohoto dílu



Schéma připojení k el. instalaci je na obr. 3

Připojení opravy a kontroly el. instalace může provádět jen osoba oprávněná k této činnosti. Odborné zapojení musí být potvrzeno na záručním listě.

El. instalace musí odpovídat platným elektrotechnickým normám ČSN, zejména ČSN 37 5215. Kontrola elektrických obvodů tepelného čerpadla se provede po instalaci topného systému a zavodnění.

Schéma elektrické instalace tepelného čerpadla je v příloze 1.

⚠ NEBEZPEČNĚ

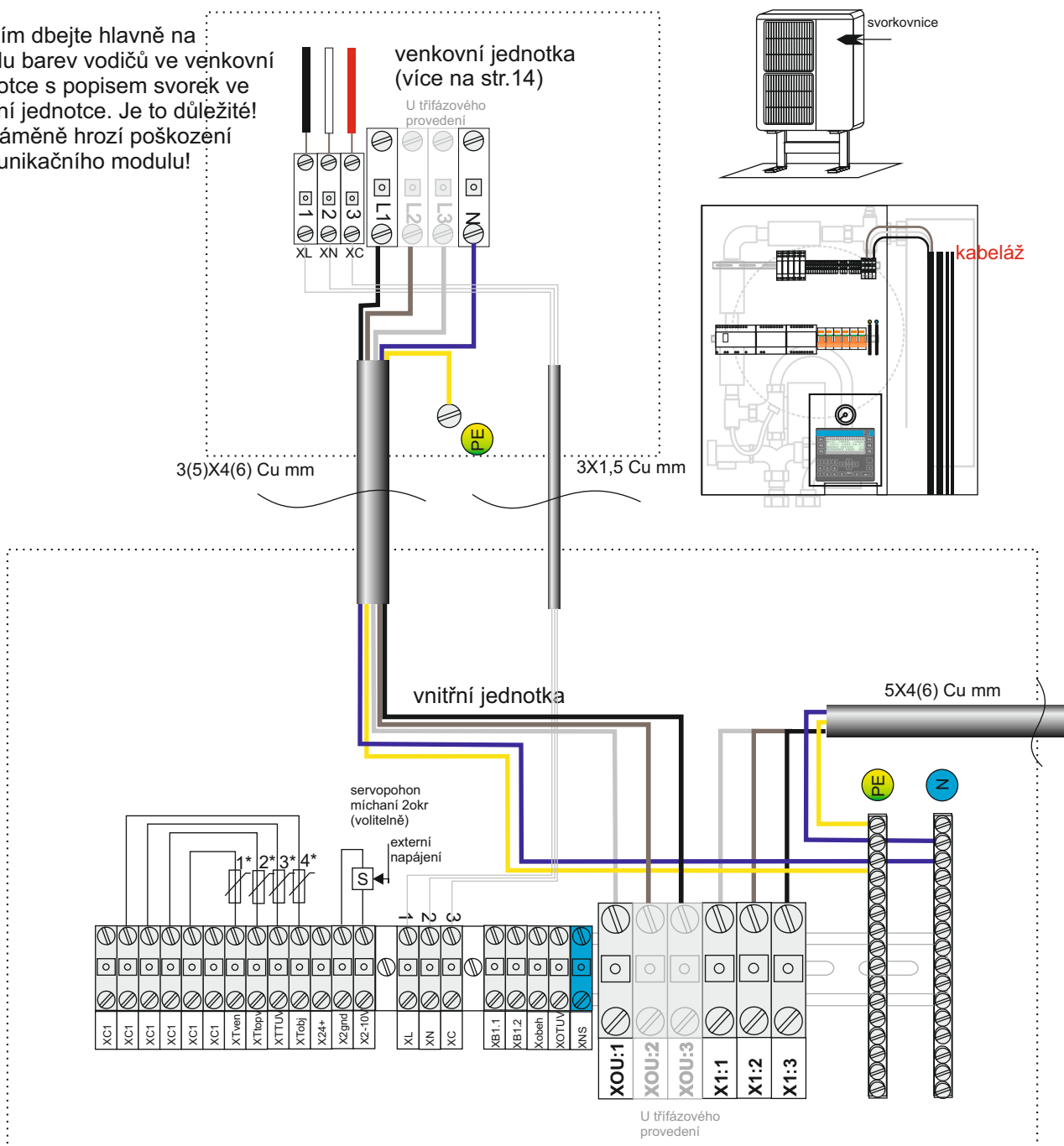
Při jakékoliv manipulaci s el. zařízením vnitřní i venkovní jednotky je nutné odpojit zařízení od sítě. Po jejím odpojení je nutno vyčkat nejméně 5 min. než se vybijí kondenzátory el. okruhu.

Propojení elektrického okruhu

Průřez napájecího a komunikačního vodiče.

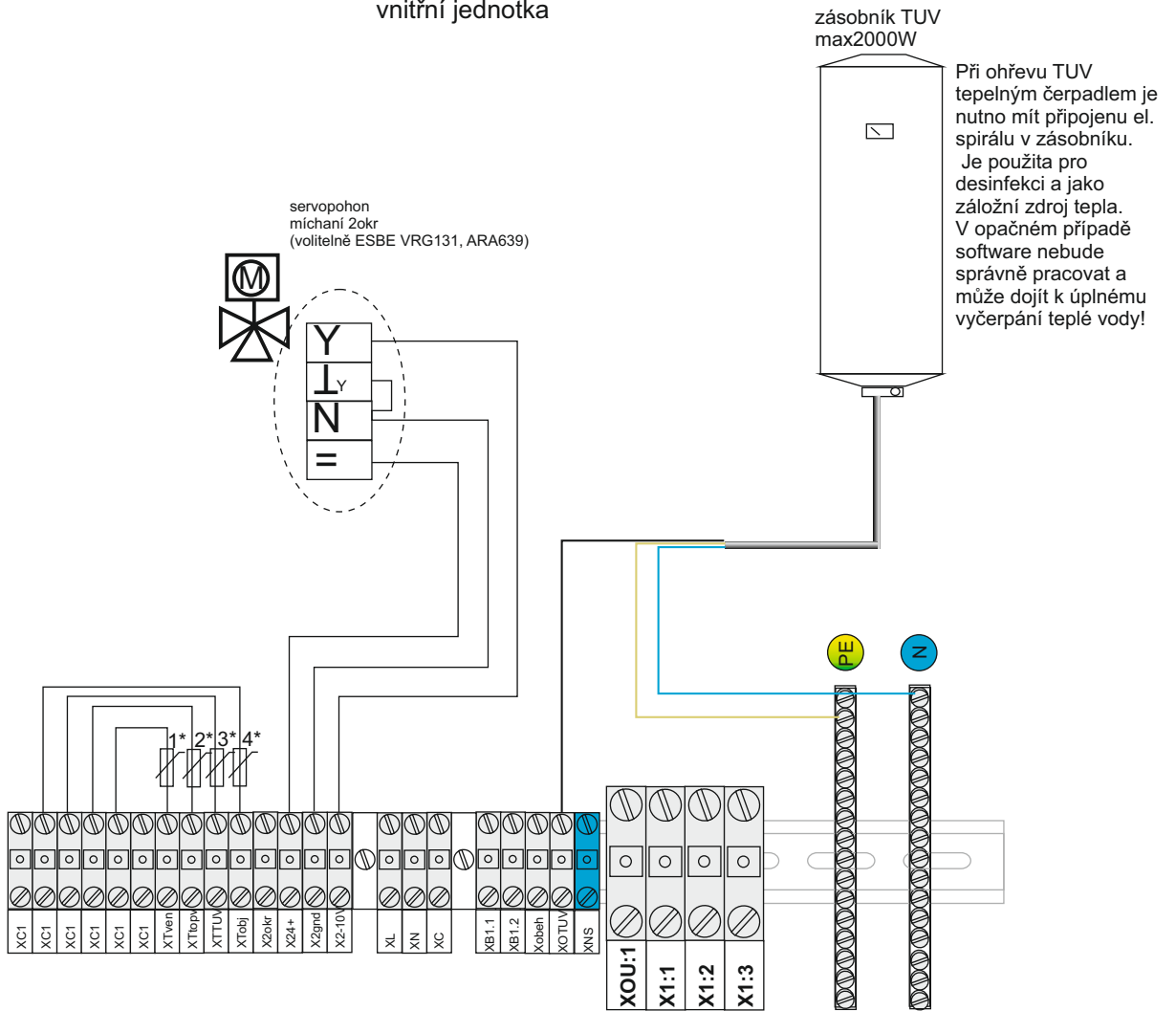
Model	Průřez nap. vodiče		Průřez kom. vodiče		Breaker capacity (A)
	MAX.	MIN.	MAX.	MIN.	
Neoré 5	4	2,5	2,5	1,5	
Neoré 8, 11					
Neoré 14,16	6	4	2,5	1,5	

Prosím dbejte hlavně na shodu barev vodičů ve venkovní jednotce s popisem svorek ve vnitřní jednotce. Je to důležité! Při záměně hrozí poškození komunikačního modulu!



obr. 3

vnitřní jednotka



- 1* čidlo venkovní teploty
(musí být připojeno, pakliže není připojeno, teplota výstupní vody se reguluje na nastavenou hodnotu ekv. reg. pro +20°C)
- 2* čidlo topné vody (interní)
- 3* čidlo teploty TUV
(čidlo umístěné v jímce zásobníku TUV; nutné pro přímý ohřev TUV)
- 4* čidlo teploty objektu
Pakliže není čidlo objektu připojeno, musí být v menu TČ v položce "Používat čidlo objektu" aktivní: "nepoužívat".
TČ se pak řídí jen ekvitermní regulací)

Typy čidel - vše systém ni1000 - 6180ppm/K
Sensit NS111A venkovní nástěnné čidlo
TGL-40 kabelové čidlo do jímky
ZPA 40 02825 902002 vnitřní pokojové čidlo

Popis el. vlastností svorek

vnitřní jednotka

X1:1 - 3

XOU1: L1-L3

XB1.1; XB1.2
stupeň) max 2A

Xobeh

XOTUV

XNS

X24+

X2-

vstupy

XC1

XTvenk

XTobj

X2okr

XTtopv

XTTUV

XL,XN,XC

X2gnd

X2-10V

Prívod 400/230V TNC-S min 25A

Napájení venkovní jednotky 230V max 25A

Řízení externího bivalentního zdroje (1 a 2

Napájení oběhových čerpadel max 6A

Dohřev TUV - napájení topného tělesa bojleru

max 10A (2300W)

Signál HDO, vstup spínaný N, proud 200mA

Výstup +24V pro servo 2 okruhu

Výstup -24V pro bezpotenciální reléové

Společný vodič pro odporová čidla Ni1000

Čidlo venkovní teploty

Čidlo teploty ref. místnosti

Čidlo 2. okruhu

Čidlo teploty topné vody (interní)

Čidlo teploty TUV

Komunikace s venkovní jednotkou

GND pól ovládání servopohonu 0-10V

0-10V pól ovládání servopohonu 0-10V



Projektování

Vliv kvality projektu topného systému je stejně závažný jako vliv kvality použité vody či materiálů. Nedostatečný tok teplotního média vede ke zvýšení kondenzační teploty a tím k výraznému zhoršení COP. Stejný účinek má i špatně navržený systém regulace. Naopak vysoké rychlosti proudění vedou ke korozně erozivnímu napadení. Nedostatečná velikost expanzní nádoby přímo souvisí s možností koroze topného systému.

Instalace a uvádění do provozu

Zdánlivě nepodstatné změny oproti projektu při realizaci mohou vést ke stavu, že topný systém je poruchový. Kvalita spojů, postupy při sváření a pájení, výplach a první zátop jsou základním kamenem pro spokojenost uživatele. V rámci šetření nákladů provádět instalaci topného systému s lidmi bez odborné způsobilosti je netolerovatelným rizikem.

Použité materiály a zařízení

Tento problém se v podstatě odvíjí od projektu topného systému. Projektant by se měl bránit řešení, kde výsledkem je materiálově smíšený systém, např. měděné potrubí, hliníkové radiátory, ocelový kotel. Takový systém v praktickém životě nelze proti různým typům koroze ochránit. Vždy se vyplatí používat materiály s odpovídající certifikací. Platí to i pro pomocné materiály jako jsou těsnění, tavidla a pájky. Častou příčinou celkové koroze topného systému je použití plastových trubek bez kyslíkové bariéry pro podlahové topení.

Kvalita oběhové vody

Kvalita oběhové vody je směrodatná pro dlouhodobý bezporuchový chod topného systému. Vlastnosti použitých vod jako teplotního média jsou odlišné v závislosti na lokalitě vrtu a zdrojů. Je nutné si uvědomit, že voda, která ve všech parametrech odpovídá kvalitě pitné, bez úpravy většinou nevyhovuje pro topné soustavy. Pro topné systémy je důležité znát parametry jako je tvrdost, solnost, kyselost a obsah rozpuštěných plynů ve vodě.

Tvrdost vody určuje obsažené množství Ca^{2+} a Mg^{2+} solí, které změnou rozpustnosti při provozních podmínkách tvoří prakticky nerozpustné uhličitany. Vodní kámen se vylučuje převážně na bivalentním zdroji a svoje negativní účinky vykonává následujícím mechanismem. Na začátku vytváří kompaktní tepelně izolační vrstvu. Ta snižuje celkový výkon zdroje a rovněž dochází k místnímu přehřátí výměníku. Vlivem nestejnoměrné dilatace v místě přehřátí se poruší kompaktnost vrstvy. Odloupené kusy vodního kamene se dostanou do oběhové vody a postupně ucpávají jak chladivový výměník, tak regulační ventily. Během tvorby vodního kamene se uvolňuje kysličník uhličitý, který způsobuje zavzdušnění systému a za příznivých podmínek i plošnou korozi. Navíc je nutné doplnit chybějící vodu, která je převážně neupravená a opětně zanášá do systému nežádoucí vlivy.

Solností se vyjadřuje součet všech rozpuštěných solí v dané vodě. V praxi se jedná o kationty Na^+ , K^+ , Fe^{2+} a anionty Cl^- a SO_4^{2-} . Pro podporu korozních dějů topné soustavy jsou nebezpečné ionty Fe^{2+} , Cl^- a SO_4^{2-} . Solnost vody je přímo úměrná jeho elektrické vodivosti. Vysoká solnost vody napomáhá elektrolytické korozi a to zejména při použití různých druhů kovů (měď, železo).

Významným kritériem pro korozní chování systému je jeho kyselost - pH. Z důvodu minimalizace korozní účinnosti vody by hodnota pH měla odpovídat použitým materiálům. Je nutné si uvědomit například, že pH vyhovující pro ocel nevyhovuje pro hliník a naopak.

Obsah rozpuštěných plynů ve vodě závisí na její teplotě a tlaku plynů. U topné vody mluvíme o rozpuštěném vzduchu obsahující zejména N_2 , O_2 a CO_2 . Dusík z pohledu chemického režimu je nezávadný, z provozního hlediska však působí nepříznivě, snižuje tepelní kapacitu vody, zvyšuje kompresní práci a vyvolává kavitační hluk. Kyslík a kysličník uhličitý působí korozně a je třeba je z vody odstraňovat. Převážnou většinu rozpuštěných plynů je možno z topného systému odstranit odzdušením. Není ovšem možno z oběhové vody plyny odstranit beze zbytku.

Při správném odzdušení se jedná se o relativně malé množství plynů jehož účinky nemají zásadní vliv na dlouhodobou životnost a spolehlivost topného systému. Zbytkový kyslík a kysličník uhličitý se spotřebuje při korozních reakcích a následně se koroze zastaví. Největším nebezpečím je opakované vniknutí kyslíku do systému. V praxi je tato skutečnost nejčastější příčinou koroze topného systému. Důvodem může být netěsnost systému, nevhodné parametry expanzní nádoby, kvalita těsnících elementů a použitých plastových prvků. Připomínám, že např. podlahové topení zhotovené z plastového potrubí s kyslíkovou bariérou odpovídající normě netvoří 100 % zábranu proti difuzi kyslíku. V tomto případě dochází k opakovanému vniknutí kyslíku do systému a nedojde k samovolnému zastavení korozních procesů. Zde je nutné opakovaně používat přípravky, které předmětný kyslík vážou.

Zásady pro uvedení do provozu a provozování teplovodní topné soustavy

U moderních teplovodních soustav se nedostatečná péče o kvalitu napouštěcí a oběhové vody, či montáž, zprovoznění a vlastního provozu projeví rychle a zcela zřetelně. Cílem tohoto příspěvku je upozornit na zásady, které s touto problematikou souvisí.

1) Kvalita napouštěcí a oběhové vody

Platná norma zabývající se kvalitou vody ČSN 07 7401 je závazná pro teplovodní systémy do 115°C o jmenovitém výkonu vyšším než 60 kW. Voda dle předmětné normy zcela vyhovuje i pro systémy s nižším výkonem. Úprava vody v normou daném rozsahu u malých soustav (byty, rodinné domky) ovšem není v praxi reálná.

Je účelné postupovat podle následujícího doporučení:

- * používat vodu s tvrdostí nepřesahující 5,6 N0 a s vodivostí do 0,5 mS/cm
- * pH oběhové vody nastavit v návaznosti na korozní odolnost použitého materiálu

Koroze oceli:

- při pH nad 8,5 vyhovující
- při pH nad 10 je zanedbatelná

Koroze mědi:

- při pH nad 10 je značná
- při pH při 8,5 až 9 přiměřená

Koroze hliníku:

- při pH nad 7,5 je značná
- při pH 6,5 až 7,5 je přijatelná

- * při použití pitné vody dávkovat chemikálie proti korozi a stabilizaci tvrdosti vody
- * u materiálův smíšených otopných soustav (ocel, měď, hliník) dávkovat chemikálie, které jsou speciálně určené pro předmětný systém
- * minimálně jednou ročně (před topnou sezónou) kontrolovat obsah chemikálií a dle potřeby je doplnit

2) Výplach nového topného systému

Norma ČSN 06 0310 o projektování a montáži ústředního vytápění dle článku 132 předepisuje propláchnutí zařízení před vyzkoušením a uvedením do provozu. Smyslem této povinnosti je odstranit nežádoucí nečistoty z otopné soustavy. Jedná se zejména o mechanické nečistoty, tuky a oleje, zbytkové produkty po sváření a pájení. Přesný postup norma neřeší a proto doporučujeme:

- * pokud je možné pro výplach používat změkčenou vodu (max. 5,6 N0), pitná voda bez úpravy je použitelná rovněž
- * do plnicí vody dávkovat dle návodu použití vhodný nepěnicí odmašťovací prostředek pro odstranění tuků a olejů (samotná voda studená či teplá oleje a tuky neodstraní) * nastavit maximální průtok oběhové vody (otevřené regulační ventily, max. výkon čerpadla) * topný systém ohřát polovičním výkonem kotle cca na 6°C (pomalý náběh teploty dodržet zejména když je použita nezměkčená voda pro minimalizaci tvorby vodního kamene)
- * po ohřátí vody systém provozovat cca 1/2 hodiny
- * po zchlazení systému na cca 40°C výplachovou vodu vypustit, při dodržení příslušných předpisů o odpadních vodách * vyčistit filtry od mechanických nečistot * bez prodlení přistoupit k naplnění soustavy trvalou náplní

3) Nastavení parametrů tlakové expanzní nádoby

Zvolený objem a tlakové parametry expanzní nádoby jsou důležité pro dlouhodobý bezporuchový provoz otopné soustavy. Potřebný objem tlakové expanzní nádoby se stanoví dle ČSN 06 0830. Nedostatečný objem a nevyhovující tlakové poměry expanzní nádoby vedou k opakovanému zavzdušnění a korozi otopné soustavy. Správný objem expanzní nádoby by měl zaručit projektant otopného systému. Montážní firmě doporučujeme nastavit tlakové parametry následovně. Tyto parametry by uživatel měl kontrolovat 1x ročně.

Přetlak plynu (P_n) v expanzní nádobě

- * při nastavování přetlaku plynu musí být expanzní nádoba bez vody
- * tlak P_n má být o 0,2 bary vyšší než je statická výška vodního sloupce (P_{st}) topného systému (svislá vzdálenost mezi expanzní nádobou a nejvyšším bodem otopné soustavy -1m = 0,1bar)

Nastavení tlaku plnicí vody (P_f)

- * otevřením všech regulačních ventilů umožnit bezproblémové naplnění soustavy * tlak plnicí vody P_f má být o 0,3 až 0,5 barů vyšší než je tlak plynu (P_n) v expanzní nádobě. Plnicí tlak vody se kontroluje za studena manometrem na vodní straně po odvzdušnění.

Nastavení pojistného tlaku (Psv)

* - pojistný tlak Psv by měl být o 0,5 barů vyšší než je provozní tlak (Pe) systému vyhřátého na provozní maximum. To platí, když pojistný tlak Psv < 5 barů. Je-li Psv > 5 barů pak platí, že Pe + 0,9 Psv.

4) Odvzdušnění topné soustavy

Odvzdušňování je proces, který opakujeme při plnění, zprovoznění a vlastním provozování topné soustavy. Doporučujeme držet se následujících zásad:

* při plnění topné soustavy provádět odvzdušnění průběžně * konečné odvzdušnění provádět při maximální provozní teplotě oběhové vody * odvzdušnění provádět po cca 5 minutovém klidovém stavu oběhového čerpadla na všech odvzdušňovacích místech topné soustavy * odvzdušnění opakovat po několikadenním provozu

5) Zprovoznění teplovodní soustavy

System se naplní trvalou náplní (upravenou vodou dle bodu 1) a po úspěšné zkoušce těsnosti je možno přistoupit k zprovoznění otopné soustavy. Držíme se následních zásad:

* první zátop provést pomalým náběhem výkonu tepelného čerpadla
* odvzdušnění provádět dle výše uvedeného bodu * provést provozní zkoušky v rozsahu dohodnutém mezi investorem a realizátorem

6) Provoz topné soustavy

První sezóna provozu se zpravidla spojí s topnou zkouškou a se zaregulováním celé soustavy. Doporučujeme se držet následujících zásad:

* kontrolovat těsnost topného systému, závady neřešit doplňováním ztrátové vody * kontrolovat stav zanesení filtrů a dle potřeby filtry vyčistit * systém vypouštět jen v případě nutných oprav a ponechat nenaplněný jen co nejkratší dobu * při nebezpečí zamrznutí systému problém řešit použitím nemrznoucí směsi a ne vypouštěním soustavy * pravidelně kontrolovat a udržovat jednotlivé prvky (čerpadlo, kotel, regulační prvky, expanzní nádoba) dle příslušného návodu k použití * při zahájení každé topné sezóny kontrolovat kvalitu oběhové vody a dle potřeby doplnit příslušné chemické prostředky

Technické možnosti a chemie pro ochranu teplovodních topných soustav

Působení tvrdé neupravené vody a související korozní procesy na topnou soustavu jsou všeobecně známé. Proto existuje řada výrobců "topenářské chemie a zařízení" pro úpravu napájecí a oběhové vody, protikorozní ochranu a čištění již zanesených topných soustav.

Výrobce není oprávněn doporučit konkrétní prostředek. Za jejich výběr, způsob aplikace, technický účinek jako i garanci zodpovídají společně výrobce a uživatel.

Při volbě "topenářské chemie" je nutné postupovat velice obezřetně, nejlépe po dohodě s výrobcem. Jen při znalosti tvrdosti a agresivity napouštěcí vody, materiálového složení topné soustavy (ocel, litina, měď, plast, hliník a jejich různé kombinace), typu topného systému (samotíž, nucený oběh s expanzní nádobou, podlahové topení) je možné provést odborný výběr. Neméně důležité je dodržet počáteční dávkování, dále doplňování "topenářské chemie" během provozu. Profesionální výrobek by měl být dodán s metodikou pro stanovení jeho aktuální koncentrace v oběhové vodě.

Další možnosti úpravy vody na katexovém iotoměniči, či odsolování pomocí reverzní osmózy z ekonomických důvodů u malých soustav nepřichází v úvahu. Ze stejných důvodů fyzikální úprava vody pro malé topné soustavy se zužuje jen na magnetickou úpravu, která zamezuje jen tvorbě vodního kamene.

Častou otázkou je jak "topenářskou chemii" dostat do systému. Kromě vynalézavosti montážních firem a provozovatelů existují profesionální průtočné nádoby na dávkování chemikálií, nebo tlakové pumpičky pro doplňování během provozu.

Autor tohoto oddílu "Napojení tepelného čerpadla na topný okruh" instalačního návodu: Ing. Jozef Gulyás
Organizace: KORADO a.s. Česká Třebová



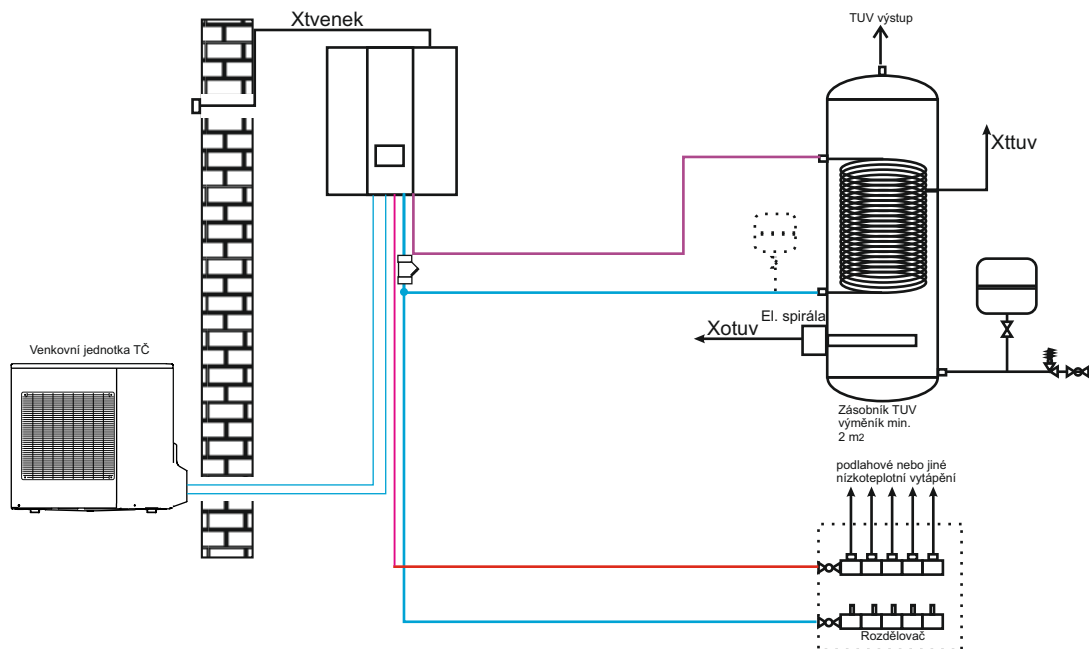
Napojení tepelného čerpadla na topnou soustavu může provést jen autorizovaná instalační firma nebo po dohodě a proškolení odborná firma v oboru topenářských služeb.
Způsoby připojení jsou schématicky vyobrazeny na obr. 2.

Pozor, do deskového výměníku nesmí vniknout bazénová voda! Vždy je potřeba použít výměník!

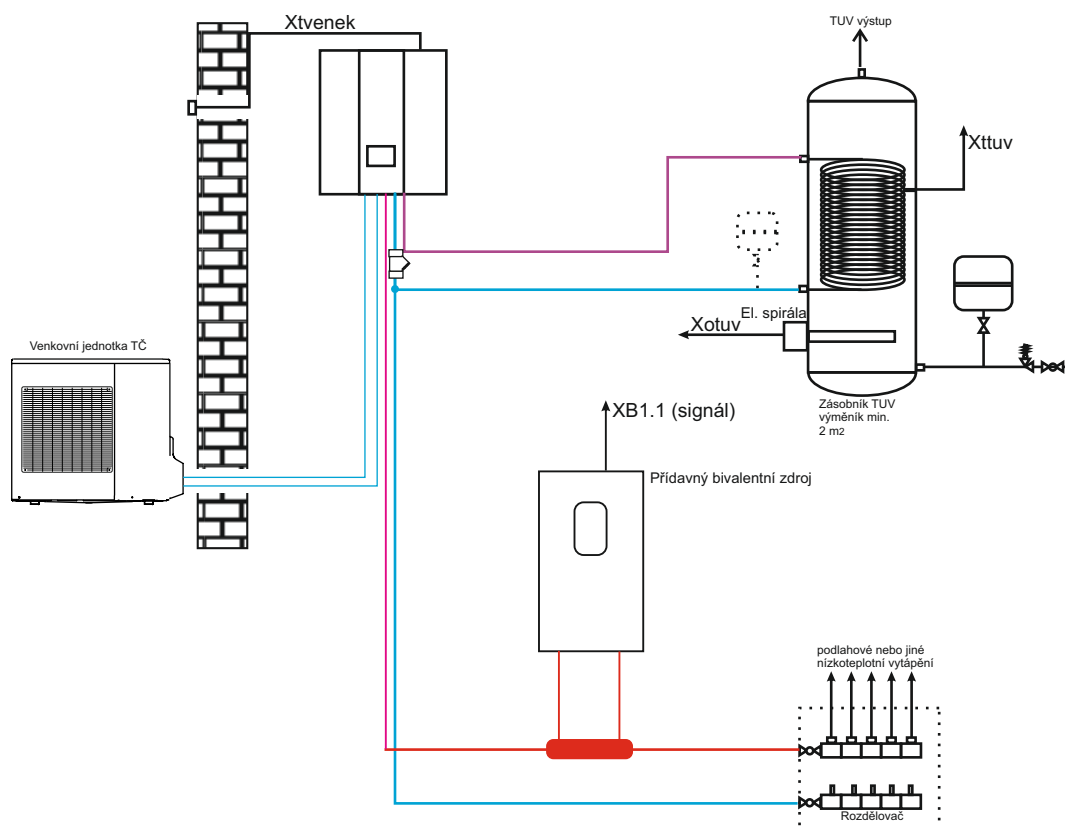


Př. 1 V topném systému je použito tepelné čerpadlo s ohřevem TUV - obr. 2.1.

Př. 2 V topném systému je použito tepelné čerpadlo s dalším zdrojem tepla - obr. 2.2.



obr. 2.1



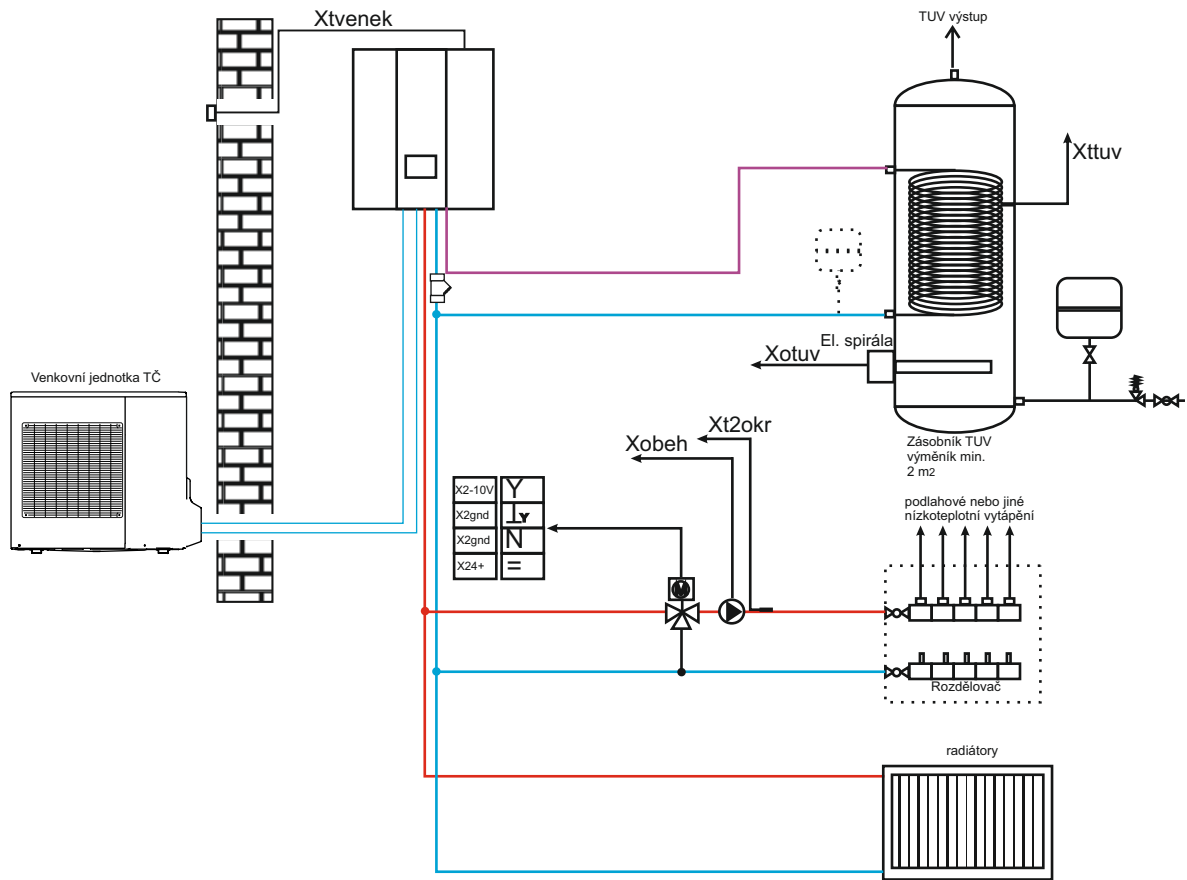
Pozor, do deskového výměníku nesmí vniknout "ostrá" (více než 60°C) voda z dalšího bivalentního zdroje.

obr. 2.2





Př.3 V topném systému je použito tepelné čerpadlo s ohřevem TUV a mícháním 2.okruhu. - obr 2.3



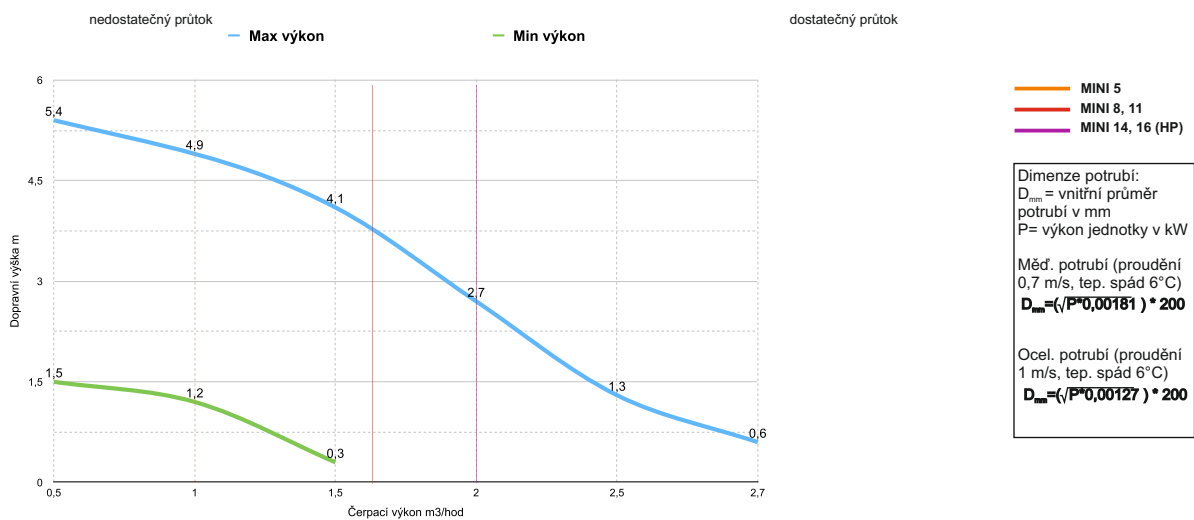
obr 2.3

Pozor, do deskového výměníku nesmí vniknout "ostrá" (více než 60°C) voda z dalšího bivalentního zdroje.

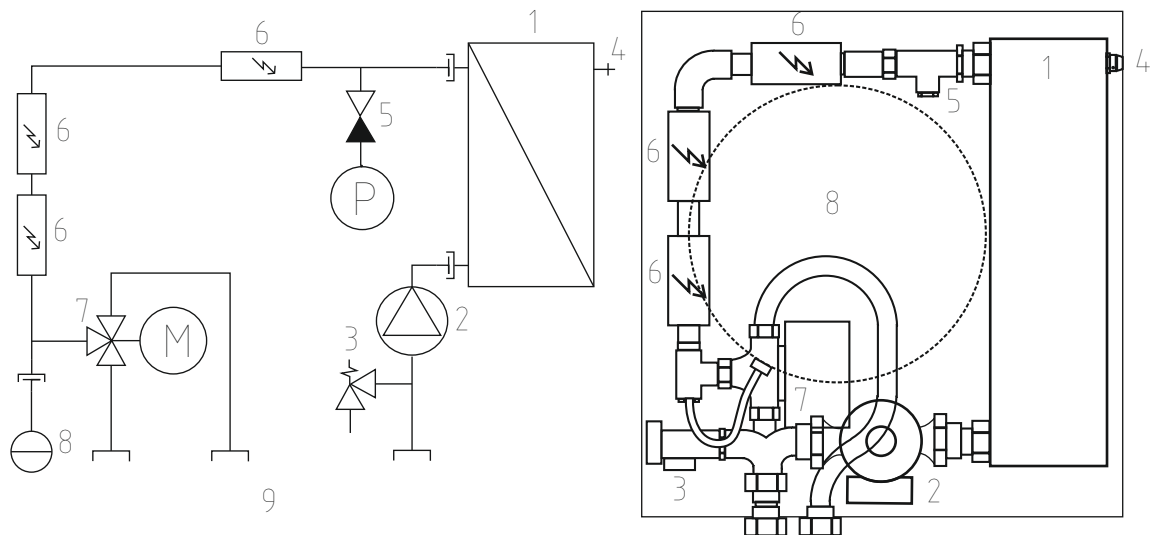


Tepelné čerpadlo Neoré je navrženo s ohledem na co nejjednodušší instalaci. Všechny důležité prvky hydraulického okruhu jsou integrovány ve vnitřní jednotce. Vnitřní jednotka obsahuje výkonné oběhové čerpadlo, výměník, třicestý zónový ventil pro nabíjení TUV, expanzní nádobu o objemu 8 litrů, elektrokotel o výkonu 6kW, pojistný ventil DN20 / 2,5bar. Při návrhu hydraulického okruhu je nutno vzít v potaz vysokou náročnost tepelných čerpadel na dostatečný průtok topné vody (viz obr 1). Tepelné čerpadlo Neoré může pracovat bez akumulární nádoby. V tomto případě je nutné dodržet následující požadavky. V otopné soustavě nesmí dojít k odstavení tepelného čerpadla od topné soustavy. Tepelné čerpadlo musí mít dostatek tepelné energie, která je zpětně odebrána při odtávání venkovní jednotky. Nedoporučuje se použití termostatických ventilů nebo míchací armatury (typicky 4-cestný ventil). Regulaci teploty topné vody pro topnou soustavu určuje ekvitemní regulace obsažená v řídicím systému vnitřní jednotky. V případě nutnosti použití regulačních prvků, které regulují více než 50% průtoku topné vody je nutné použít akumulární nádobu. V žádném případě nedoporučujeme použít hydraulický vyrovnávač dynamických tlaků (anuloid) pro napojení tepelného čerpadla do topné soustavy. Při jeho použití dochází, vzhledem k jeho teplotnímu spádu, k značnému zhoršení účinnosti tepelného čerpadla. Anuloid používáme pouze k napojení bivalentního zdroje (pakliže je potřeba) do okruhu topné vody. V případě použití akumulární nádoby je nutno zajistit stejný průtok (alespoň při plném zatížení) mezi primární a sekundární stranou hydraulického okruhu. Velikost akumulární nádoby je doporučena (nejméně): 14,6litrů na 1kW výkonu TČ.

Parametry hydraulického výkonu vnitřní jednotky (komplet s vybavením)



obr. 1



1. Výměník chladivo/voda
2. Oběhové čerpadlo
3. Pojistný ventil 2,5 Bar
4. Ruční odvz. ventil
5. Zpětný ventilek pro manometr
6. El. těleso 2kW
7. Třicestý ventil
8. Exp. nádoba 8l
9. Připojení 1" vn.z. 3x



OBSAH

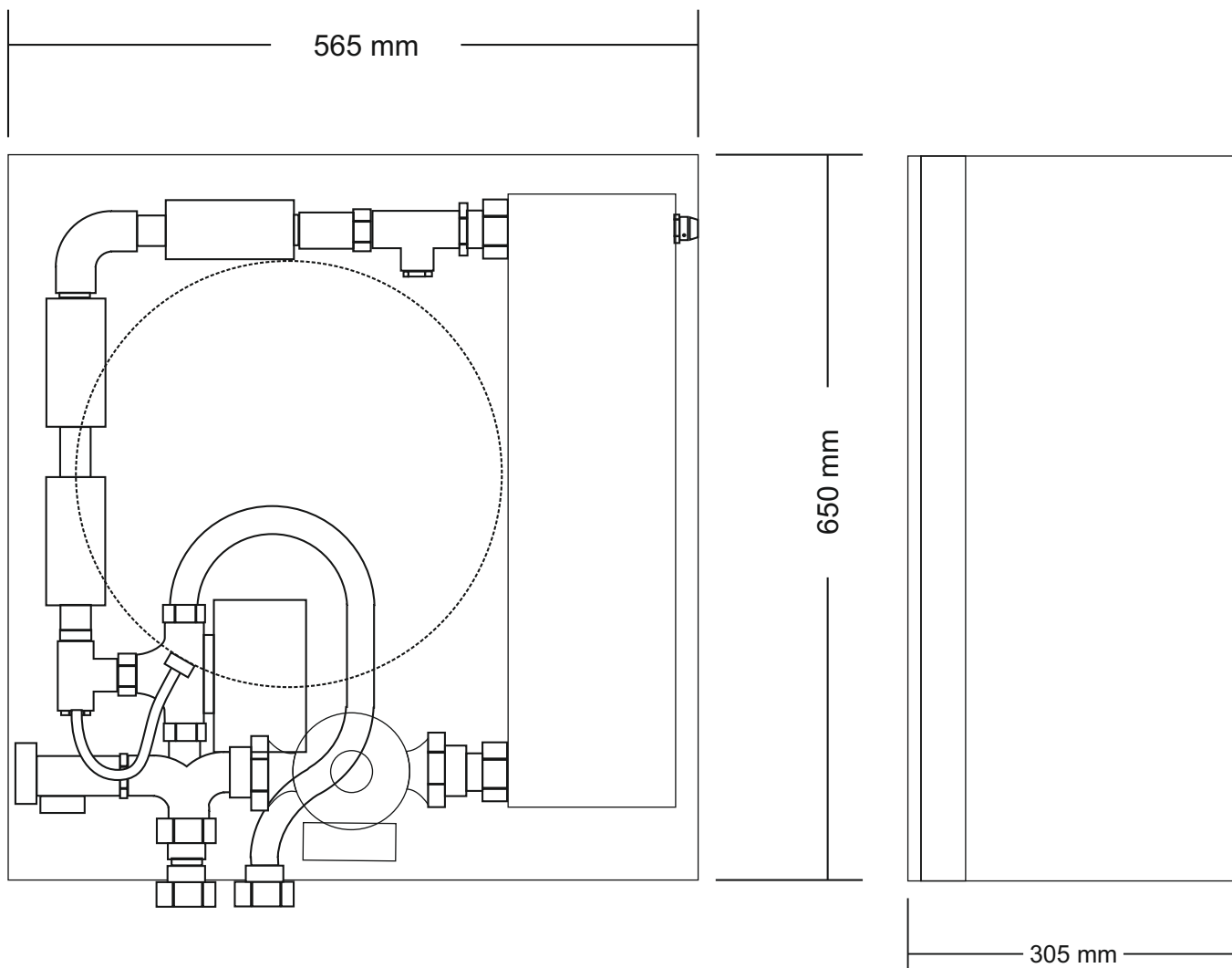
ELEKTRICKÉ SCHÉMA
PORUCHY

- **Poznámka: Servisní instrukce pro venkovní jednotku jsou dostupné v příloze.**

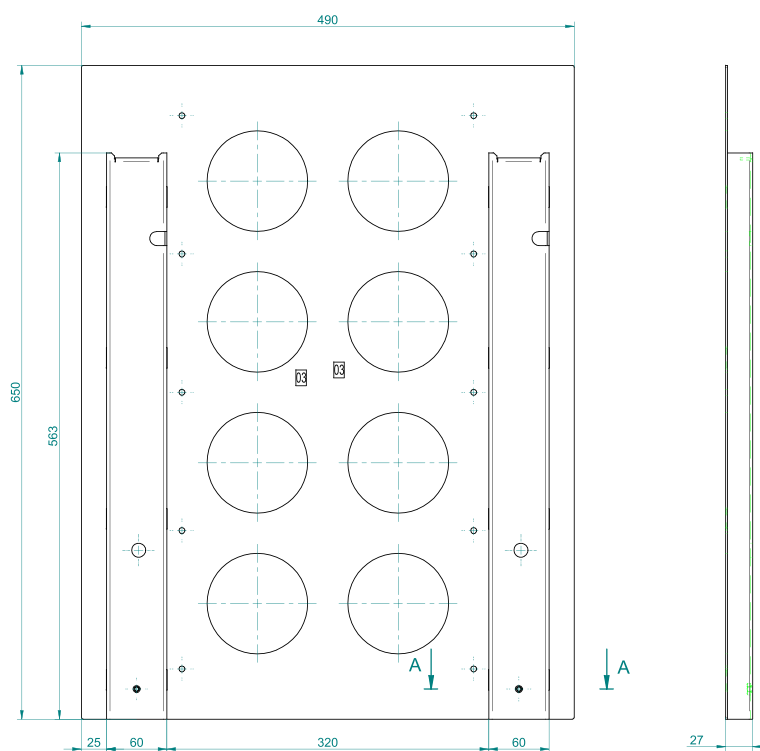
ROZMĚRY

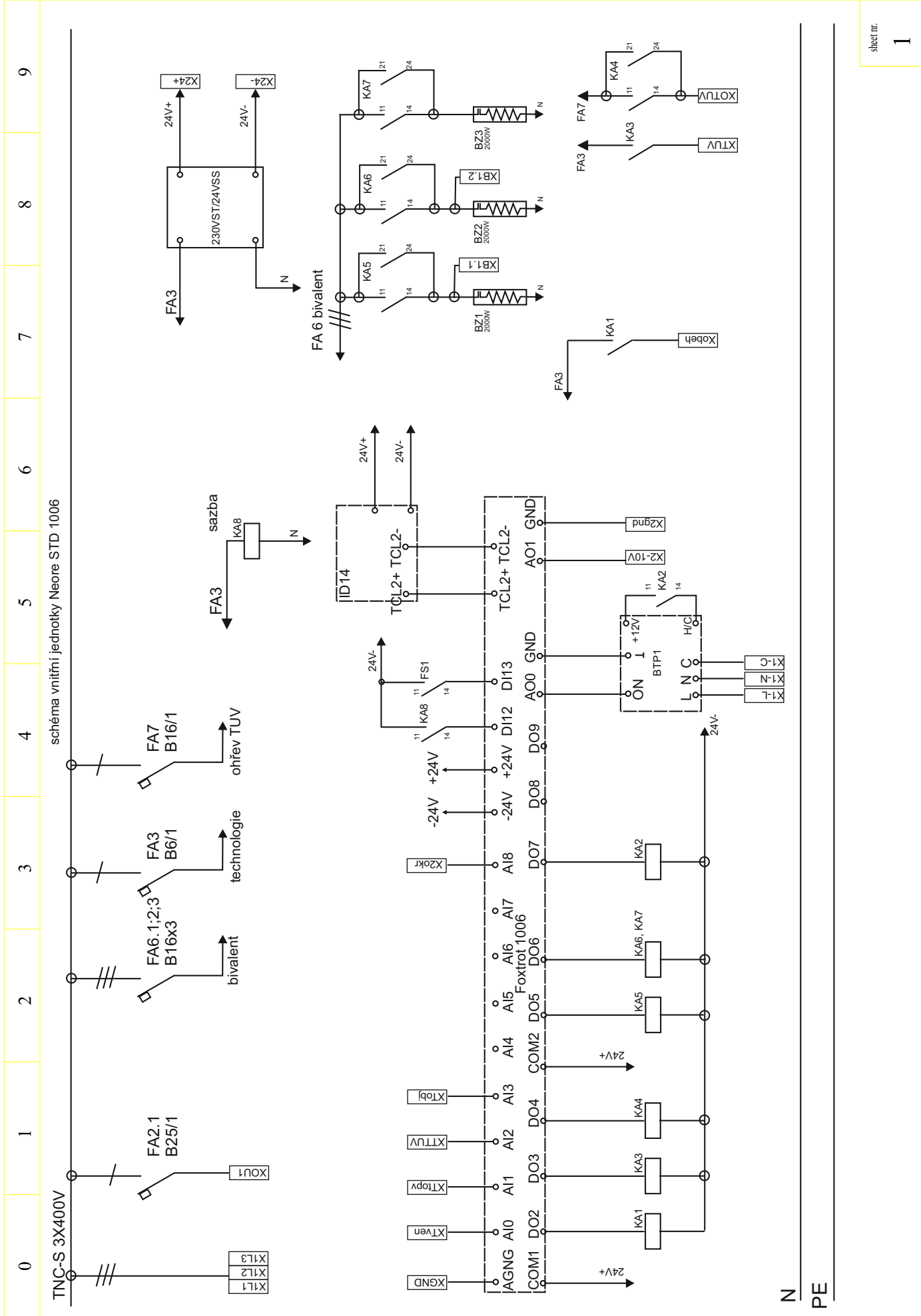


Vnitřní jednotka



Montážní podložka







Stavy a poruchy.

Přehled poruch. Sekce zobrazuje číslo a popis poruchy.

Číslo poruchy: (0 - bez poruchy)

-první číslice zleva:

1-zámrazová ochrana (Teplota výstupní vody nedosahuje bezpečné výše pro provoz tepelného čerpadla. Venkovní jednotka je odstavena a vodu vytápí bivalentní zdroj. Po dosažení teploty bezpečné k provozu je pokračováno v ohřevu bivalentním zdrojem ještě 30min. Poté je opět spuštěno tč.)

2-nedostatečný průtok (Topná (chladicí) voda nedosahuje potřebného průtok .cca 400l/h. Ohřev/chlazení je mimo provoz)

-druhá číslice zleva:

1,2 - vadné nebo nepřipojené čidlo výstupní vody (Ohřev/chlazení je mimo provoz)

-třetí číslice zleva:

1,2 - vadné nebo nepřipojené čidlo venkovní teploty

3,4 - vadné nebo nepřipojené čidlo objektu

5,6 - vadné nebo nepřipojené čidlo TUV

7,8 - vadné nebo nepřipojené čidlo aku nádoby

-čtvrtá číslice zleva:

1,2 - vadné nebo nepřipojené čidlo bazénu

3,4 - vadné nebo nepřipojené čidlo 2.okruhu

-hystorie poruch

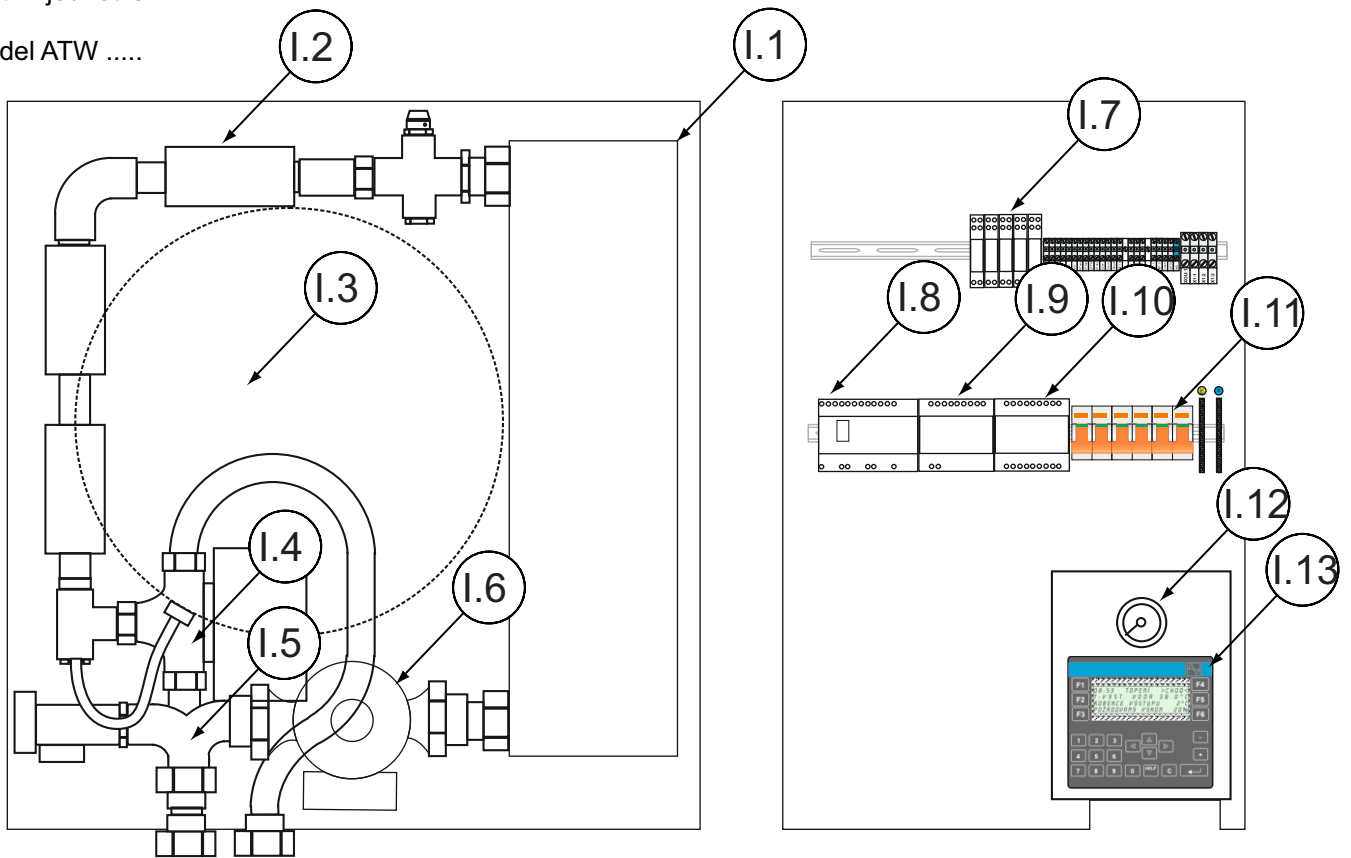
Vstup do sekce historie poruch.

Poruchy venkovní jednotky se zobrazují pomocí displeje nebo LED diody pod krytem elektroniky. Popis poruch je uveden v servisním manuálu dané venkovní jednotky.



Vnitřní jednotka

Model ATW



Ozn.	Popis	Číslo dílu
I.1	Výměník	I0002090001
I.2	Elektrokotel a výstupní díl	I0002090002
I.3	Expanzní nádoba	I0002090003
I.4	Skupina 3 cest.	I0002090004
I.5	Vstupní díl	I0002090005
I.6	Oběh. čerpadlo	I0002090006
I.7	Relé	I0002090007
I.8	Rídící jednotka	I0002090008
I.9	Zdroj nn	I0002090009
I.10	BTP comm.	I0002090010
I.11	Jistič (spec)	I0002090011
I.12	Manometr	I0002090012
I.11	Ovl. panel	I0002090013

ZÁRUČNÍ LIST

Záruční podmínky:

1. Na tepelné čerpadl NeoRé se vztahuje záruka ___ roky od data montáže.
2. Záruka se vztahuje pouze na skryté výrobní a montážní vady .
3. Tepelné čerpadlo musí být odborně nainstalováno a po dobu záruky servisováno autorizovanou firmou.
4. Jednou ročně je nutné tepelné čerpadlo zkontrolovat autorizovanou firmou.
5. Záruka se nevztahuje na poškození zařízení živelnou katastrofou, úderem blesku, zásahem neautorizovaného servisu, nevhodnou přepravou a nevhodnou obsluhou neslučující se s pokyny uvedenými v návodu k obsluze.

Zákazník:
adresa:
ulice:
město, PSČ:
tel.číslo:
email:
datum montáže: typ: seriové číslo:

Přehled pravidelných ročních kontrol a servisních zásahů:

Datum	Popis servisního zásahu	Poznámka



Podpis zástupce montážní firmy:

Tento díl patří autorizované firmě provádějící montáž.



POTVRZENÍ O PŘEVZETÍ

Zákazník:
adresa:
ulice:
město, PSČ:
tel.číslo:
email:
datum montáže: typ: seriové číslo:

Potvrzuji že zařízení bylo instalováno dle dohodnutých a oběma stranami schválených technických dispozic, byla odzkoušena jeho bezvadná funkčnost a že jsem byl seznámen se základní obsluhou a údržbou.

datum: v: podpis:

Instalační protokol

Zákazník:
adresa:
ulice:
město, PSČ:
tel.číslo:
email:

Montážní firma:
adresa:
ulice:
město, PSČ:
tel.číslo:
email:

Zařízení :
sériové číslo:
výkon:
bivalentní zdroj:
umístění venk. jedn.:

Podpis zástupce montážní firmy:

Tento díl patří autorizované firmě provádějící montáž.

POTVRZENÍ O PŘEVZETÍ

Potvrzuji že zařízení bylo instalováno dle dohodnutých a oběma stranami schválených technických dispozic, byla odzkoušena jeho bezvadná funkčnost a že jsem byl seznámen se základní obsluhou a údržbou.

datum: v: podpis:



Do servisního nastavení TČ vstupujeme ze strany "Servisní přístup" v sekci nastavení. Heslo pro servisní přístup je "2008".

Popis jednotlivých položek servisního menu:

Nastavení PID - hlavní

- Min.měř.hodn. (0%)
- Max.měř.hodn. (60%) Určuje rozsah a tím i zesílení PID regulátoru
- Min.pov.akce (0%)
- Max.pov.akce (100%) Určuje rozsah výstupní hodnoty PID regulátoru
- Max.přírusek (100%) Určuje maximální přírůstek za jednu periodu
- Per.cyk (100) x10ms Perioda cyklu
- Pásmo propor. (30%) Určuje zesílení PID regulátoru
- Integ.konst. (30s) Integrovaná konstanta
- Deriv.konst. (0s) Derivační konstanta
- Symet.nectli. (0.10%) Symetrické pásmo necitlivosti

Nastavení PID - druhý okruh
stejně jako PID - hlavní

Další nastavení

- T- zámrazová ochrana (6°C) Teplota pod kterou nesmí klesnout teplota výstupní vody (pozor neměnit)
- Výkon dobíjení TUV (80%) Určuje výkon venkovní jednotky při nabíjení TUV
- Oložený start (00:00) Zpoždění náběhu venkovní jednotky po studeném restartu (v této době vytápí bivalent)
- Zpoždění biv. 1st (00:15)
- Zpoždění biv. 2st (00:18) Zpoždění připnutí bivalentního zdroje
- T max. podkročení chlazení. Určuje citlivost regulace na podkročení výstupní teploty při chlazení.
- Opětovný start za: 00:00 (hh:mm) Stav zpoždění zapnutí venkovní jednotky po studeném restartu.
- Slave režim (ne) Určuje je-li tč zapojeno v kaskádě
- Číslo stanice (0) Číslo stanice v kaskádě
- TUV samostatně (ne) Určuje charakter kaskády. Vpřípadě, že je u všech jednotek "ne" je TUV " " obsluhováno kaskádním řadičem a nabíjeno přes externí centrální třicestný ventil. Pakliže chcete obsluhovat TUV jen jedním TČ pomocí integrovaného třicestného ventilu a regulace nezávisle na kaskádním řadiči, nastavte ne této jednotce kaskády tuto položku na "ano".
- Mód systému (v případě výbavy MX - kód 254)
- Korekce t venčního čidla (korekce měřené teploty)
- Korekce t vnitřního čidla (korekce měřené teploty)

RCM 2-1

- RCM 2 hardwarová adresa. Adresa pokojové jednotky RCM 2
- status. Status RCM 2
- kor. čidla. Korekce čidla RCM 2

Kalibrace kalorimetru

- kalibrace - automatická kalibrace kalorimetru. Je třeba provést při průtoku topné vody, nulovém výkonu a po ustálených teplotách (min po 5min). Účelem je aby teplota vratné a výstupní vody byla shodná.