

Nástěnný typ

Prémiová série

nocria™ X

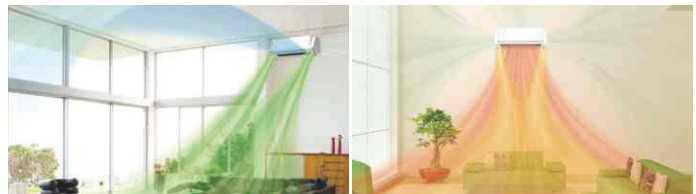


Vlastnosti

Hybridní proudění vzduchu



Nový sofistikovaný způsob distribuce vzduchu v místnosti umožní kombinovat různou teplotu, směry a intenzitu proudění vzduchu. Osoby v místnosti pak nejsou vystaveny přímému proudění vzduchu.



Samočisticí filtr

Prach nahromaděný na filtrech je automaticky odstraňován speciálními kartáči a je zachytáván v prachových boxech.



Plazmový filtr

Drobné pylové částice a prach jsou zachytávány speciálním elektrostatickým sběračem.



Senzor lidské přítomnosti

Senzor lidské přítomnosti rozpozná osoby v místnosti. V případě jejich odchodu přepne jednotku do úsporného provozu. Po jejich návratu do místnosti se jednotka automaticky vrátí k původnímu režimu.

Třída **A+++** SEER **8.5** SCOP **5.1**



Model: ASYG12KXCA



Bezdrátový dálkový ovladač



WiFi převodník

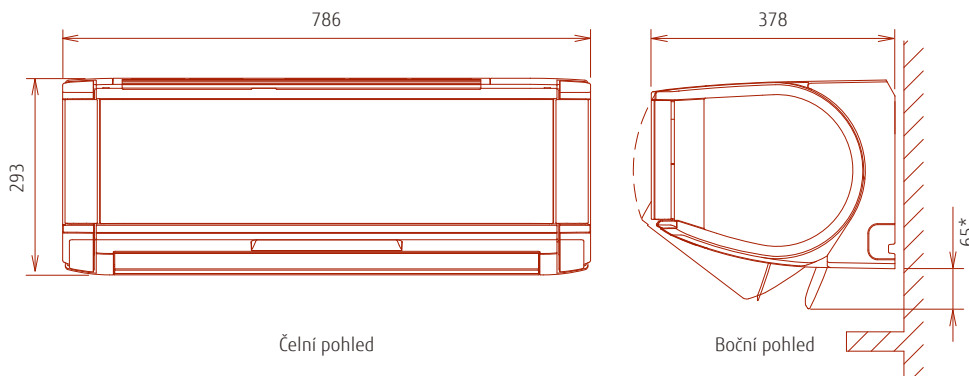


Specifikace

Model č.	Vnitřní jednotka		ASYG12KXCA	
	Venkovní jednotka		AOYG12KXCA	
Napájení			1-fázové, ~230V, 50Hz	
Jmenovitý výkon (min.-max.)	Chlazení	kW	3.4 (0.6-5.3)	
	Topení		5.0 (0.6-9.0)	
Příkon	Chlazení/Topení	kW	0.670/1.020	
EER	Chlazení	W/W	5.09	
COP	Topení		4.90	
Pdesign	Chlazení/Topení(-10°C)	kW	3.4/3.5	
SEER	Chlazení	W/W	8.50	
SCOP	Topení (průměr)		5.10	
Energetická třída	Chlazení	A+++		
	Topení (průměr)	A+++		
Provozní proud	Chlazení/Topení	A	9.0/16.0	
Roční spotřeba energie	Chlazení	kWh/a	140	
	Topení		961	
Odvlhčování			l/h	
Hladina akustického tlaku	Vnitřní (chlazení)	H/M/L/Q	46/42/38/28	
	Vnitřní (topení)	H/M/L/Q	48/43/39/30	
	Venkovní (chlazení/topení)	High	44/43	
Akustický výkon	Vnitřní (chlazení/topení)	High	58/62	
	Venkovní (chlazení/topení)	High	57/57	
Vzduchová výměna	Vnitřní/Venkovní (chlaz.)	High	m³/h	
	Vnitřní/Venkovní (topení)		670/2,230 810/1,975	
Rozměry V x Š x H	Vnitřní	mm	293×786×378	
	Venkovní	mm	704×820×315	
Hmotnost	Vnitřní	kg(lbs)	20 (44)	
	Venkovní	kg(lbs)	41 (90)	
Průměr připojovacího potrubí (kapalina/plyn)			mm	
Průměr potrubí odvodu kondenzátu (vnitřní/vnější)			11.8/15.0 až 16.8	
Max. délka potrubí (předplněno)			m	
Max. výškový rozdíl			15 (15)	
Teplotní provozní rozsah	Chlazení	°CDB	-10 až 43	
	Topení		-15 až 24	
Chladivo	Typ (Potenciál globálního oteplování)	R32 (675)		
	Náplň	kg(CO2eq-T)	1.30 (0.878)	

Rozměry

(Jednotka : mm)



*Rozměry pro směr proudění vzduchu směrem dolů